

**NEW**

### CONNETTORI RFS PER BOBINE ELETTRICHE

#### DIN 43650 - FORMA A



CONN. DA 30 mm - DISTANZA CONTATTI 18 mm.

**Esecuzione:** 2 poli + 1 terra  
3 poli + 1 terra;  
**Pressacavo:** PG 11 cavo 6 - 8 mm.  
**Colori:** standard nero  
con circuiti trasp. ;  
**Sezione max conduttori:** 3 x 1,5 mmq ;  
**Vite fissaggio centrale:** M3 x 28mm;  
**Guarnizione:** A profilo.

.ULR1B	2P + T max. 250V e 10A
.ULR1B/VDR/L	con LED e VDR - per tensioni 6-60V
.ULR1B/VDR/H	con LED e VDR - per tensioni 61-240V
.ULR1B/3P	3P + T max. 250V e 10A

#### DIN 43650 - FORMA B INDUSTRIALE

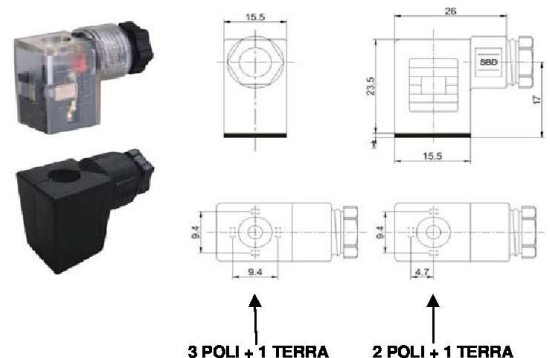


CONN. DA 22 mm - DISTANZA CONTATTI 11 mm.

**Esecuzione:** 2 poli + 1 terra  
**Pressacavo:** PG 9 cavo 6 - 8 mm. ;  
**Colori:** standard nero  
con circuiti trasp. ;  
**Sezione max. conduttori:** 3 x 1,5 mmq ;  
**Vite di fissaggio centrale:** M3 x 30mm;  
**Guarnizione:** Piana.

.URS102/9	2P + T max. 250V e 10A
.URS102/9/VDR/L	con LED e VDR - per tensioni 6-60V
.URS102/9/VDR/H	con LED e VDR - per tensioni 61-240V

#### DIN 43650 - FORMA C MICRO



CONN. DA 15 mm - DISTANZA CONTATTI 9,4 mm.

**Esecuzione:** 2 poli + 1 terra  
3 poli + 1 terra;  
**Pressacavo:** PG 7 cavo 4 mm. ;  
**Colori:** standard nero  
con circuiti trasp. ;  
**Sezione max. conduttori:** 3 x 0,75 mmq ;  
**Vite di fissaggio centrale:** M3 x 25mm;  
**Guarnizione:** Piana.

.URS102/7	2P + T max. 250V e 10A
.URS102/7/LED/L	con LED - per tensioni 6-60V
.URS102/7/LED/H	con LED - per tensioni 61-240V
.URS102/7/3P	3P + T max. 250V e 10A

C1-2



S.S.P. SRL  
P IVA 03518440122  
CF 03518440122

Sede Legale  
Via L. Da Vinci, 34  
21047 Saronno (Va) ITALIA

Stabilimento e Uffici Commerciali  
via per Cavolto, 27  
22040 Anzano del Parco (Co) ITALIA