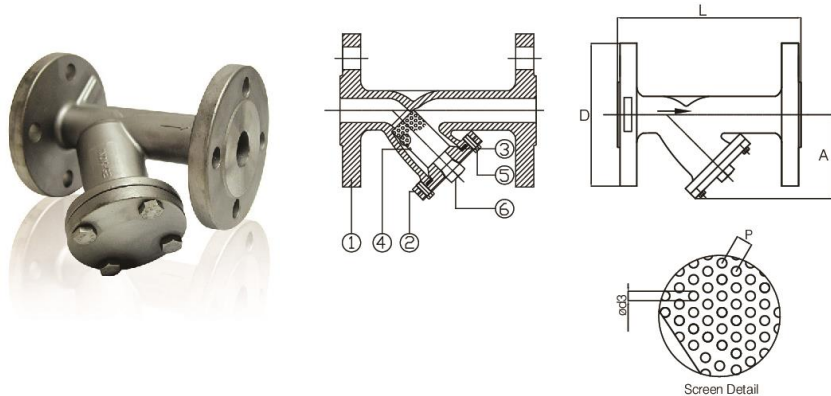


## FILTRI A Y FLANGIATI IN ACCIAIO INOX





**Modello / Model**  
90094

**Materiale / Material**  
Aisi 316

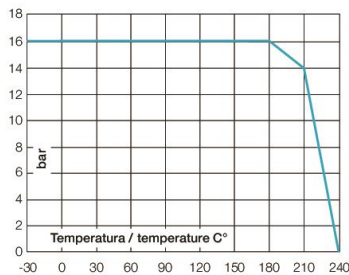
**DN**  
15 – 200

**PN**  
16

### Caratteristiche tecniche / Construction features

- **Connessioni flangiate secondo** / Flanged ends according to EN 1092 PN16
- **Scartamento** / Face to face EN 558 S.1
- **Pressione nominale di esercizio** / Nominal working pressure 16 bar
- **Temperatura di esercizio** / Working temperature -30°C – +240°C

### Diagramma pressione temperatura / Pressure temperature diagram



### Componenti e materiali / Components and materials

<b>1</b>	<b>Corpo</b> / Body	Acciaio Inox Aisi 316 / SS Aisi 316
<b>2</b>	<b>Coperchio</b> / Cover	Acciaio Inox Aisi 316 / SS Aisi 316
<b>3*</b>	<b>Guarnizione</b> / Gasket	PTFE
<b>4*</b>	<b>Filtro</b> / Strainer	Acciaio Inox Aisi 316 / SS Aisi 316
<b>5</b>	<b>Vite</b> / Bolt	Acciaio Inox Aisi 304 / SS Aisi 304
<b>6</b>	<b>Tappo</b> / Plug	Acciaio Inox Aisi 316 / SS Aisi 316 (a partire dalla misura /starting from size 1"1/4)

\* **Ricambi disponibili** / Spare parts

### Dimensioni e pesi / Dimensions and weights

Misura Size	DN	PN	Peso in kg. Weight in kg.	KV m <sup>3</sup> /h	Dimensioni in mm Dimensions in mm				
					A	D	L	P	Ø d3
1/2"	15	16	1,95	3,3	75	95	130	2	1,0
3/4"	20	16	2,75	6,6	90	105	150	2	1,0
1"	25	16	3,7	9,7	100	115	160	2	1,0
1" 1/4	32	16	5,9	14,9	115	140	180	2	1,0
1" 1/2	40	16	6,4	26,6	130	150	200	2	1,0
2"	50	16	8,9	35,4	150	165	230	2	1,0
2" 1/2	65	16	13	67,2	190	185	290	3,5	2,0
3"	80	16	18,2	96,1	200	200	310	3,5	2,0
4"	100	16	24,3	149	230	220	350	3,5	2,0
5"	125	16	30	198,5	280	250	400	3,5	2,0
6"	150	16	42	294,6	300	285	480	3,5	2,0
8"	200	16	75	462,5	400	340	605	3,5	2,0



**S.S.P. SRL**  
P IVA 03518440122  
CF 03518440122

**Sede Legale**  
Via L. Da Vinci, 34  
21047 Saronno (Va) ITALIA

**Stabilimento e Uffici Commerciali**  
via per Cavolto, 27  
22040 Anzano del Parco (Co) ITALIA