



VALVOLE A FARFALLA WAFER / LUG



S.S.P. SRL
P IVA 03518440122
CF 03518440122

Sede Legale
Via L. Da Vinci, 34
21047 Saronno (Va) ITALIA

Stabilimento e Uffici Commerciali
via per Cavolto, 27
22040 Anzano del Parco (Co) ITALIA

**Disco di Ghisa Sferoidale + CF8 (A304)
Sede di EPDM**

**Spheroidal Cast Iron + CF8 (A304) Disc
Seat in EPDM**

Valvole a Farfalla per Automazione Industriale

Valvole per Sistemi di Riscaldamento, Raffreddamento, OEM,
Trattamento Acque, Sistemi di Filtrazione, Servizi Generali,
Impianti di Trasporto Pneumatico Polveri

Butterfly Valves for Industrial Automation

Valves for Heating and Cooling Systems, OEM,
Water Treatment, Filtration Systems, Dust Conveyor Plants, General Services



INFORMAZIONI TECNICHE - TECHNICAL INFORMATION

Valvola - Valve Body

Pressione Nominale
Nominal Pressure
PN 10 / 16

Montaggio
Mounting
Attacchi a Flangia UNI 2223-67, PN10/PN16, ANSI 150 - DN 40 ... DN 300
Between Flanges UNI 2223-67, PN10/PN16, ANSI 150 - DN 40 ... DN 300

Campo Temperature
Temperature Range
EPDM -10 → +120°C

Attuatore - Actuator

Campo Temperature
Temperature Range
-20 ... +80 °C

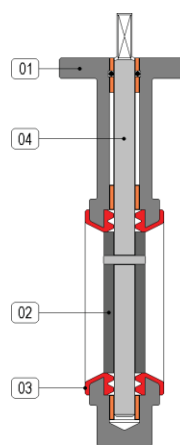
Pressione di Comando
Control Pressure
da 6.0 bar minimo a 10.0 bar massimo
from 6.0 bar minimum to 10.0 bar maximum

Accessori Standard
Standard Equipments
Indicatore di Posizione (2) x Viti di Registrazione della Corsa
Visual Position Indicator (2) x Travel Adjustment Screws

Accessori Opzionali
Optional Equipments
Box Micro con Finecorsa Meccanici o Sensori Proximity
Elettrovalvole 5/2 Vie con interfaccia Namur
Limit Switch Box with Mechanical or Proximity Switches
5/2 way Solenoid Valves with Namur interface

Materiali - Materials

Attuatore - Actuator Alluminio Anodizzato - Anodized Aluminium
Corpo - Valve Body 01 Ghisa Verniciata - Painted Cast Iron GJL 250
Disco - Disc 02 Ghisa Sferoidale - Spheroidal Cast Iron, EN JS1030/CF8 - A304 SS
Tenuta Sede - Seat 03 EPDM
Stelo - Stem 04 A416 Inox - A416 SS



Fluidi - Fluids

Valvola idonea per fluidi compatibili con le parti a contatto.
La scelta dei materiali è responsabilità del cliente che dovrà assicurarsi se adatti all'impiego.
La scelta è limitata dai dati di temperatura e pressione della valvola
The valve is suitable for fluids compatible with the parts in contact.
The user is responsible for the right choice of compatibility with knowledge of the real working conditions.
The choice of the valve must also consider the conditions of temperature and pressure.

TABELLA SELEZIONE - SELECTION CHART

CORPO DI GHISA VERNICIATA
PAINTED CAST IRON BODY

| codice - code | disco-disc | tenuta-seat |
|---------------|------------|-----------------|
| 636 | 6362 | EN JS1030 EPDM |
| 636 | 6363 | CF8 (A304) EPDM |

| MISURA - SIZE | DE / DA | SE / SR - NC | LEVA / LEVER | OPZIONI - OPTIONS |
|---------------|----------|--------------|--------------|-------------------|
| DN 040 | Ø 1-1/2" | 636 80 U070 | 636 81 U204 | 636 80L |
| DN 050 | Ø 2" | 636 90 U150 | 636 91 U254 | 636 90L |
| DN 065 | Ø 2-1/2" | 636 A0 U150 | 636 A1 U304 | 636 A0L |
| DN 080 | Ø 3" | 636 B0 U150 | 636 B1 U304 | 636 B0L |
| DN 100 | Ø 4" | 636 C0 U170 | 636 C1 U354 | 636 C0L |
| DN 125 | Ø 5" | 636 D0 U200 | 636 D1 U354 | 636 D0L |
| DN 150 | Ø 6" | 636 E0 U250 | 636 E1 U454 | 636 E0L |
| DN 200 | Ø 8" | 636 F0 U350 | 636 F1 U504 | 636 F0L |
| DN 250 | Ø 10" | 636 G0 U400 | 636 G1 U604 | 636 G0L |
| DN 300 | Ø 12" | 636 H0 U450 | 636 H1 U604 | 636 H0L |



Versione Atex
II 2 GD - Zona 1 / 21
Atex Version
II 2 GD - Zone 1 / 21



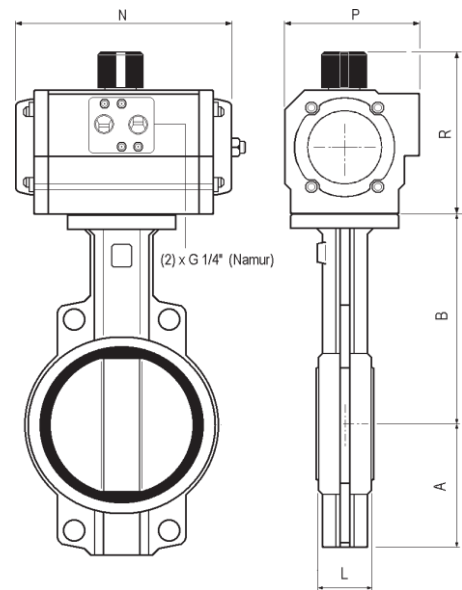
S.S.P. SRL
P IVA 03518440122
CF 03518440122

Sede Legale
Via L. Da Vinci, 34
21047 Saronno (Va) ITALIA

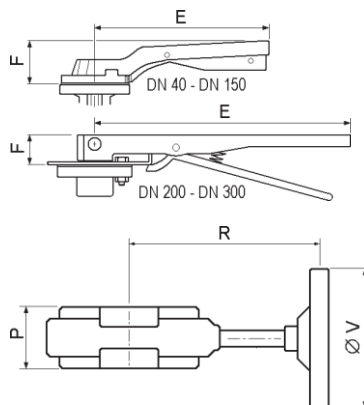
Stabilimento e Uffici Commerciali
via per Cavolto, 27
22040 Anzano del Parco (Co) ITALIA

DIMENSIONI - DIMENSIONS (mm.)

| DN | Att. Act. | Funzione Function | mm. | | | Attuatore Actuator | | | Peso Weight | Kv |
|-----|-----------|-------------------|-----|-----|----|--------------------|-----|-------|-------------|------|
| | | | A | B | L | R | P | N | | |
| 40 | U070 | DE - DA | 60 | 115 | 33 | 98 | 70 | 160 | 3.50 | 150 |
| | U204 | SE - SR | | | | 128 | 96 | 186 | 4.50 | |
| 50 | U150 | DE - DA | 75 | 135 | 43 | 111 | 81 | 175 | 4.24 | 170 |
| | U254 | SE - SR | | | | 128 | 96 | 248 | 4.73 | |
| 65 | U150 | DE - DA | 80 | 145 | 46 | 111 | 81 | 175 | 5.24 | 250 |
| | U304 | SE - SR | | | | 147 | 114 | 241 | 6.26 | |
| 80 | U150 | DE - DA | 90 | 160 | 46 | 111 | 81 | 175 | 5.74 | 450 |
| | U304 | SE - SR | | | | 147 | 114 | 241 | 7.84 | |
| 100 | U170 | DE - DA | 110 | 170 | 52 | 111 | 81 | 207 | 7.56 | 720 |
| | U354 | SE - SR | | | | 184 | 131 | 261 | 10.58 | |
| 125 | U200 | DE - DA | 120 | 190 | 56 | 128 | 96 | 186 | 10.49 | 1150 |
| | U354 | SE - SR | | | | 184 | 131 | 261 | 15.87 | |
| 150 | U250 | DE - DA | 140 | 210 | 56 | 128 | 96 | 248 | 13.39 | 1650 |
| | U454 | SE - SR | | | | 198,5 | 145 | 367 | 19.88 | |
| 200 | U350 | DE - DA | 170 | 245 | 60 | 196 | 138 | 246 | 21.94 | 3100 |
| | U504 | SE - SR | | | | 232 | 181 | 380,5 | 36.80 | |
| 250 | U400 | DE - DA | 195 | 290 | 68 | 196 | 138 | 290 | 29.30 | 4800 |
| | U604 | SE - SR | | | | 287 | 230 | 467 | 66.17 | |
| 300 | U450 | DE - DA | 240 | 320 | 78 | 208 | 151 | 351 | 44.23 | 7300 |
| | U604 | SE - SR | | | | 287 | 230 | 467 | 77.67 | |

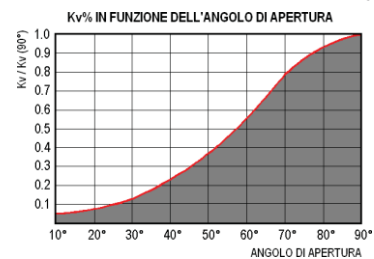


EN 558



DIMENSIONI - DIMENSIONS

| DN | E | F | P | R | ØV |
|-----|-----|----|----|-----|-----|
| 40 | 195 | 65 | 75 | 153 | 150 |
| 50 | 205 | 65 | 75 | 153 | 150 |
| 65 | 205 | 65 | 75 | 153 | 150 |
| 80 | 205 | 65 | 75 | 153 | 150 |
| 100 | 205 | 65 | 75 | 153 | 150 |
| 125 | 270 | 65 | 75 | 153 | 150 |
| 150 | 270 | 65 | 75 | 153 | 150 |
| 200 | 500 | 32 | 86 | 250 | 300 |
| 250 | 500 | 32 | 86 | 250 | 300 |
| 300 | 500 | 32 | 86 | 250 | 300 |

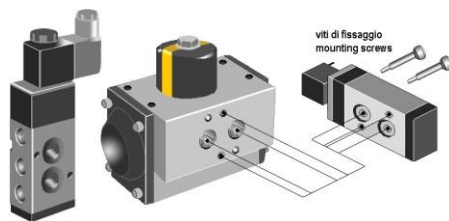


Tipo 561

Elettrovalvola 5 Vie
Interfaccia Namur
Protezione IP 65

561 Type

5 Way Solenoid Valve
Namur Interface
IP 65 Protection Degree



viti di fissaggio
mounting screws

Tipi a Richiesta - Types on Demand

- ✓ Valvole con disco rivestito di PTFE
Disc with PTFE covering.
- ✓ Valvole con Tenuta Silicone
Valves with Silicon Seat
- ✓ Valvole con Tenuta PTFE
Valves with PTFE Seat
- ✓ Valvole con Corpo Inox CF8M
Valves with CF8M SS Body

✓ Valvole con Disco Lucido Val
Polished



MICRO BOX - LIMIT SWITCH BOXES

Tipo A250

Custodia di Alluminio verniciato
IP 67 - Atex II 3 GD

A250 Type

Epoxy Coated Aluminium Housing
IP 67 - Atex II 3 GD



S.S.P. SRL
P IVA 03518440122
CF 03518440122

Sede Legale
Via L. Da Vinci, 34
21047 Saronno (Va) ITALIA

Stabilimento e Uffici Commerciali
via per Cavolto, 27
22040 Anzano del Parco (Co) ITALIA



S.S.P. SRL
P IVA 03518440122
CF 03518440122

Sede Legale
Via L. Da Vinci, 34
21047 Saronno (Va) ITALIA

Stabilimento e Uffici Commerciali
via per Cavolto, 27
22040 Anzano del Parco (Co) ITALIA