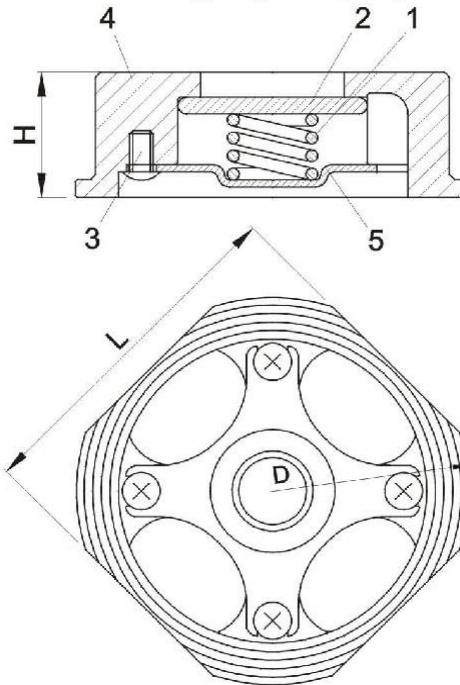


## **VALVOLE DI RITEGNO WAFER A DISCO IN ACCIAIO INOX 316**



## MD PN10/40/ANSI150



### Elenco particolari

Pos.	Qtà	Descrizione	Materiale
1	1	Molla	AISI 316
2	1	Disco	ASTM A 351 CF8M
3	1	Vite	AISI 316
4	1	Corpo	ASTM A 351 CF8M
5	1	Fermo molla	AISI 316

### Dimensioni [mm]

DN	H (*)	L	D
15	16	45	53
20	19	55	63
25	22	65	73
32	28	78	84
40	31.5	88	94
50	40	98	107
65	46	118	126
80	50	134	144
100	60	154	162
125 <sup>(**)</sup>	90	-	187
150 <sup>(**)</sup>	106	-	217
200 <sup>(**)</sup>	140	-	274

(\*) EN558-49

(\*\*) PN 25

