



ELETTOVALVOLA SERVOAZIONATA 2/2



S.S.P. SRL
P IVA 03518440122
CF 03518440122

Sede Legale
Via L. Da Vinci, 34
21047 Saronno (Va) ITALIA

Stabilimento e Uffici Commerciali
via per Cavolto, 27
22040 Anzano del Parco (Co) ITALIA

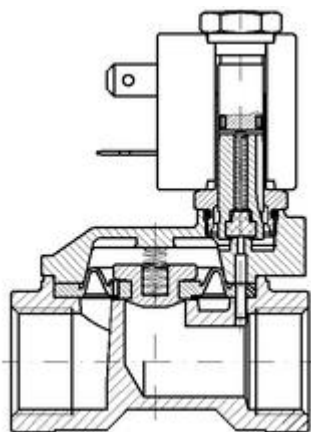
Va.li.co

Con orifici di passaggio di grandi dimensioni aumenta il valore della pressione statica che si deve vincere con il campo magnetico prodotto dalla bobina.

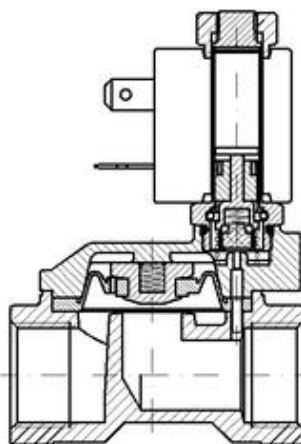
Per controllare i valori elevati di pressione con grandi diametri di passaggio vengono impiegate queste elettrovalvole.

In questi modelli il fluido aiuta l'apertura o la chiusura dell'otturatore principale.

Normalmente chiusa



normalmente aperta



Hanno una connessione di entrata e una di utilizzo ricavate dal corpo valvola, a riposo l'otturatore secondario risulta in comunicazione con l'utilizzo, una minima differenza di pressione esistente tra l'alimentazione e l'utilizzo causa l'alzata dell'otturatore principale determinando l'apertura.

Con l'inserimento elettrico si chiude l'orifizio secondario si ristabilisce l'equilibrio tra le pressioni esistenti sulle due facce dell'otturatore principale che si posiziona in chiusura sull'orifizio principale.

Anche in questa versione è necessaria una minima pressione di funzionamento.

(Δp minimo di funzionamento)



S.S.P. SRL
P IVA 03518440122
CF 03518440122

Sede Legale
Via L. Da Vinci, 34
21047 Saronno (Va) ITALIA

Stabilimento e Uffici Commerciali
via per Cavolto, 27
22040 Anzano del Parco (Co) ITALIA

Vali.co

DESCRIZIONE

Elettrovalvola 2 vie normalmente aperta
servoazionata a membrana

COSTRUZIONE

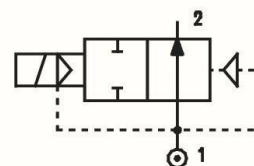
Corpo e coperchio	Ottone - Ottone a basso contenuto di piombo NSF 61
Tubo guida	AISI 303
Nucleo mobile e fisso	AISI 430FR
Molle	AISI 302
Organi di tenuta	NBR - FPM - EPDM



Certified to NSF/ANSI/CAN #1

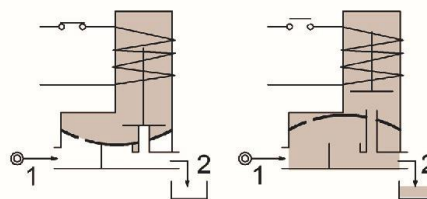
DATI CARATTERISTICI

Minima pressione differenziale 0.15bar
 Massima pressione ammissibile PS 25bar^④
 Massima viscosità fluido 25cSt (mm²/s)
 Temperatura ambiente: da -10°C a +80°C in funzione della bobina
 Posizione di montaggio preferibilmente con bobina verso l'alto



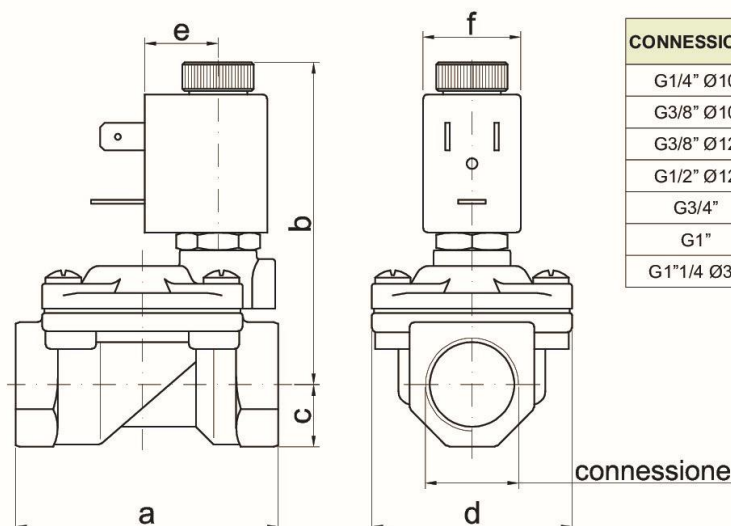
4

OPZIONI: Trattamento superficiale di nichelatura chimica
 Bobina per ambienti potenzialmente esplosivi a norme ATEX - EExmII Serie 7
 Bobine certificate 



SU RICHIESTA: Comando manuale

DIMENSIONI D'INGOMBRO



CONNESSIONE	a	b	c	d	e	f	peso Kg
G1/4" Ø10	49	65	11	32	16	22	0.23
G3/8" Ø10	49	65	11	32	16	22	0.24
G3/8" Ø12	59	73	14	45	16	22	0.42
G1/2" Ø12	59	73	14	45	16	22	0.39
G3/4"	79	76	18	55	16	22	0.65
G1"	96	85	20	72	16	22	1.05
G1"1/4 Ø30	119	96	25	85	16	22	1.70



S.S.P. SRL
 P IVA 03518440122
 CF 03518440122

Sede Legale
 Via L. Da Vinci, 34
 21047 Saronno (Va) ITALIA

Stabilimento e Uffici Commerciali
 via per Cavolto, 27
 22040 Anzano del Parco (Co) ITALIA


Valico

Bobina ②	Corrente alternata 50/60Hz (V)							Corrente continua (V)			Connessione elettrica	Connettori
	12	24	48	110	220 230	240	380	12	24	48		
Serie 3 Taglia 22	30A	30B	30C	30D	30E	30F	30G	300	301	302	DIN 46244	PG9 CODICE 10348000

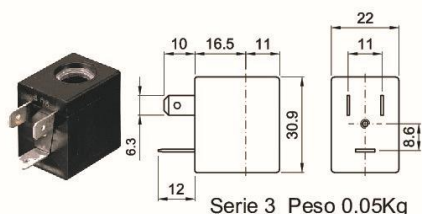
GENERALITA'

Classe di isolamento F
Toll. sulla tensione
CA +15% -10%
CC \pm 10%
Grado di protezione
IP65 con connettore montato
IP00 senza connettore
Servizio continuo ED100%

OPZIONI

Classe di isolamento H
Cavi uscenti
Tensioni e potenze speciali
Bobine certificate 

(per altri dettagli vedi sezione 8)



S.S.P. SRL
P IVA 03518440122
CF 03518440122

Sede Legale
Via L. Da Vinci, 34
21047 Saronno (Va) ITALIA

Stabilimento e Uffici Commerciali
via per Cavolto, 27
22040 Anzano del Parco (Co) ITALIA