

## SERIE CEA-CIE TABELLA DI PRESTAZIONI IDRAULICHE A 50 Hz, 2 POLI

POMPA TIPO CEA.. CIE..	VERSIONE	MOTORE		ELETTROPOMPA			MEI % (1)	Q = PORTATA									
		P <sub>N</sub> kW	TIPO	* P <sub>1</sub> kW	220-240 V A	380-415 V A		l/min 0 m <sup>3</sup> /h 0	30	45	60	75	90	105	120	135	160
70/3	1 ~	0,40	SM63BG/1045	0,60	2,72	-	-	22,1	20,0	18,7	16,6	13,8					
70/5		0,55	SM71BG/1055	0,97	4,55	-	-	31,1	28,8	27,2	24,8	21,5					
80/5		0,75	SM71BG/1075	1,07	4,87	-	-	32,1	30,0	28,9	27,4	25,5	23,0				
120/3		0,55	SM71BG/1055	0,91	4,33	-	0,40	22,5			18,9	17,9	16,8	15,5	14,0	12,3	9,1
120/5		0,95	SM71BG/1095	1,39	6,24	-	0,40	31,9			28,2	27,0	25,7	24,1	22,4	20,5	17,1
70/3	3 ~	0,40	SM63BG/304	0,61	2,51	1,45	-	22,1	20,0	18,7	16,6	13,8					
70/5		0,55	SM71BG/305	0,88	2,86	1,65	-	31,1	28,8	27,2	24,8	21,5					
80/5		0,75	SM80BG/307 PE	0,98	3,08	1,78	-	32,1	30,0	28,9	27,4	25,5	23,0				
120/3		0,55	SM71BG/305	0,82	2,74	1,58	0,40	22,5			18,9	17,9	16,8	15,5	14,0	12,3	9,1
120/5		1,10	SM80BG/311 PE	1,28	4,10	2,37	0,40	31,9			28,2	27,0	25,7	24,1	22,4	20,5	17,1

POMPA TIPO CEA.. CIE..	VERSIONE	MOTORE		ELETTROPOMPA			MEI % (1)	Q = PORTATA									
		P <sub>N</sub> kW	TIPO	* P <sub>1</sub> kW	220-240 V A	380-415 V A		l/min 0 m <sup>3</sup> /h 0	120	140	160	180	200	220	240	260	300
210/2	1 ~	0,75	SM71BG/1075	1,13	5,10	-	0,40	17,7	16,5	16,1	15,6	15,1	14,4	13,8	13,0	12,2	10,4
210/3		1,10	SM80BG/1115	1,48	6,68	-	0,40	20,8	19,7	19,4	19,0	18,6	18,0	17,5	16,8	16,1	14,4
210/4		1,50	SM80BG/1155	1,91	8,60	-	0,40	25,6	24,8	24,5	24,1	23,6	23,0	22,4	21,6	20,8	19,0
210/5		2,20	PLM90CEA-CO/1225	2,24	10,20	-	0,40	29,0	28,2	27,9	27,5	27,1	26,6	26,0	25,4	24,7	23,1
210/2	3 ~	0,75	SM80BG/307 PE	1,04	3,22	1,86	0,40	17,7	16,5	16,1	15,6	15,1	14,4	13,8	13,0	12,2	10,4
210/3		1,10	SM80BG/311 PE	1,35	4,24	2,45	0,40	20,8	19,7	19,4	19,0	18,6	18,0	17,5	16,8	16,1	14,4
210/4		1,50	SM80BG/315 PE	1,73	5,46	3,15	0,40	25,6	24,8	24,5	24,1	23,6	23,0	22,4	21,6	20,8	19,0
210/5		2,20	PLM90BG/322 E3	2,20	7,35	4,24	0,40	29,0	28,2	27,9	27,5	27,1	26,6	26,0	25,4	24,7	23,1

POMPA TIPO CEA.. CIE..	VERSIONE	MOTORE		ELETTROPOMPA			MEI % (1)	Q = PORTATA									
		P <sub>N</sub> kW	TIPO	* P <sub>1</sub> kW	220-240 V A	380-415 V A		l/min 0 m <sup>3</sup> /h 0	180	225	270	315	360	405	450	495	520
370/1	1 ~	1,10	SM80BG/1115	1,49	6,75	-	0,40	16,3	15,5	14,8	13,8	12,6	11,0	9,2			
370/2		1,50	SM80BG/1155	2,05	9,26	-	0,40	20,4		18,7	17,9	16,8	15,5	13,9	12,1		
370/3		2,2	PLM90CEA-CO/1225	2,45	11,10	-	0,40	24,4		22,5	21,7	20,7	19,5	18,1	16,3	14,3	13,0
370/1	3 ~	1,10	SM80BG/311 PE	1,40	4,35	2,51	0,40	16,3	15,5	14,8	13,8	12,6	11,0	9,2			
370/2		1,50	SM80BG/315 PE	1,95	5,94	3,43	0,40	20,4		18,7	17,9	16,8	15,5	13,9	12,1		
370/3		2,2	PLM90BG/322 E3	2,45	7,84	4,53	0,40	24,4		22,5	21,7	20,7	19,5	18,1	16,3	14,3	13,0
370/5		3	PLM90BG/330 E3	3,26	10,10	5,86	0,40	30,3		27,9	27,1	26,2	25,0	23,6	22,0	20,2	19,0

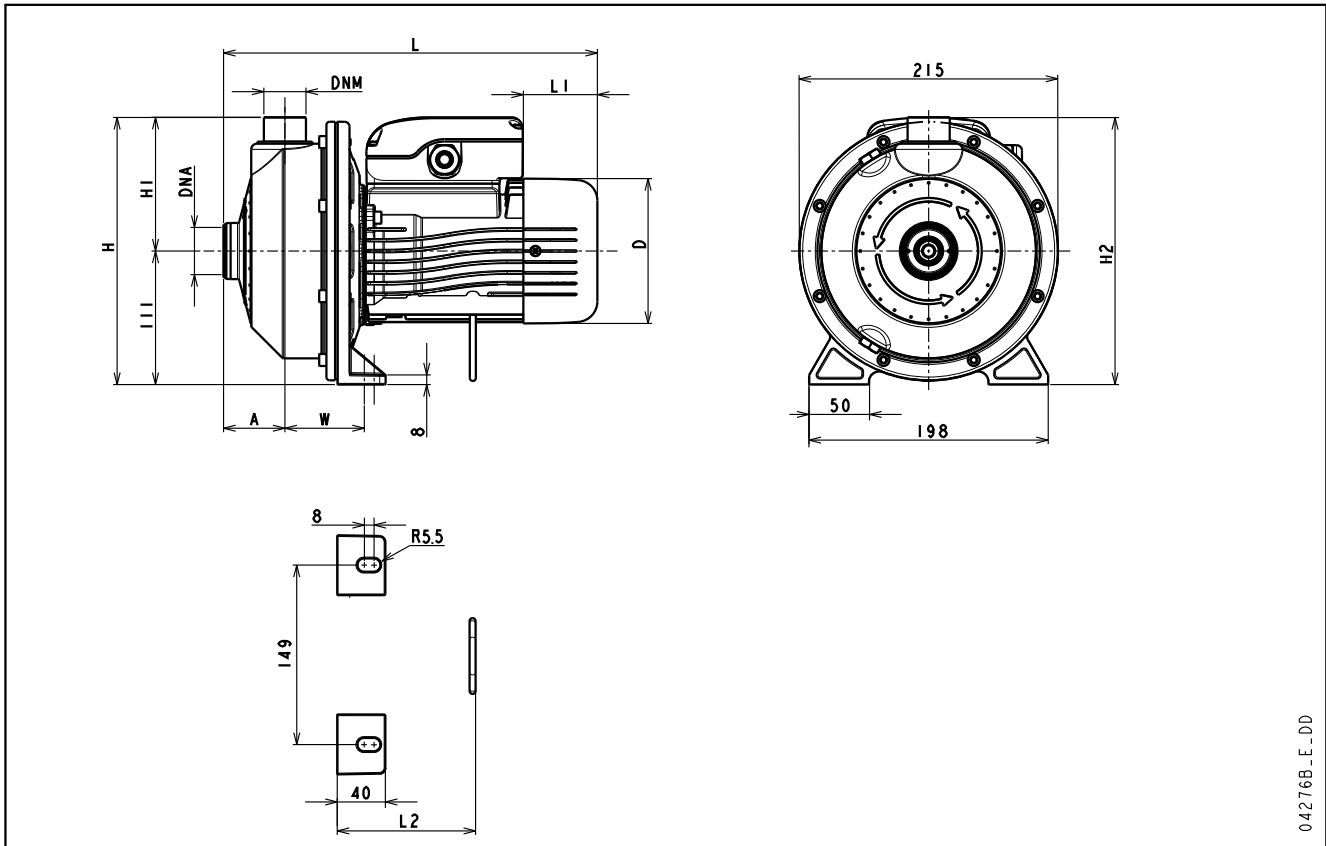
Prestazioni idrauliche conformi ISO 9906:2012 - Grade 3B (ex ISO 9906:1999 - Annex A)

(1) Indice efficienza MEI

cea-cie\_2p50\_a\_th

\* Valori massimi nel campo di funzionamento: P<sub>1</sub> = potenza assorbita; I = corrente assorbita.

## SERIE CEA-CIE DIMENSIONI E PESI A 50 Hz, 2 POLI



04276B\_E\_DD

POMPA TIPO CEA.. CIE..	VERSIONE	MOTORE		DIMENSIONI (mm)									DNA	DNM	PESO kg
		KW	Grand.	A	D	H	H1	H2	L	L1	L2	W			
70/3/A	1 ~	0,4	63	51	120	222	111	222	311	62	115	65	Rp 1/4	Rp 1	8,7
70/5/A		0,55	71	51	140	222	111	232	325	76	117	65	Rp 1/4	Rp 1	10,6
80/5/A		0,75	71	51	140	222	111	232	325	76	117	65	Rp 1/4	Rp 1	11,5
120/3/A		0,55	71	51	140	222	111	232	325	76	117	65	Rp 1/4	Rp 1	10,5
120/5/A		0,95	71	51	140	222	111	241	325	31	117	65	Rp 1/4	Rp 1	12,0
210/2/A		0,75	71	54	140	224	113	232	339	76	117	76	Rp 1/2	Rp 1/4	12,0
210/3/A		1,1	80	54	156	224	113	248	385	69	150	76	Rp 1/2	Rp 1/4	13,5
210/4/A		1,5	80	54	156	224	113	248	385	69	150	76	Rp 1/2	Rp 1/4	15,1
210/5/P		2,2	90	54	174	224	113	262	429	84	197	76	Rp 1/2	Rp 1/4	16,0
370/1/A		1,1	80	54	156	224	113	248	385	69	150	76	Rp 2	Rp 1/4	13,0
370/2/A		1,5	80	54	156	224	113	248	385	69	150	76	Rp 2	Rp 1/4	15,1
370/3/P		2,2	90	54	174	224	113	262	429	84	197	76	Rp 2	Rp 1/4	19,0
70/3/A	3 ~	0,4	63	51	120	222	111	222	311	62	115	65	Rp 1/4	Rp 1	8,7
70/5/A		0,55	71	51	140	222	111	232	325	76	117	65	Rp 1/4	Rp 1	10,6
80/5/D		0,75	80	51	155	222	111	240	371	114	150	65	Rp 1/4	Rp 1	13,4
120/3/A		0,55	71	51	140	222	111	232	325	76	117	65	Rp 1/4	Rp 1	10,5
120/5/D		1,1	80	51	155	222	111	240	371	114	150	65	Rp 1/4	Rp 1	13,6
210/2/D		0,75	80	54	155	224	113	240	385	114	150	76	Rp 1/2	Rp 1/4	13,6
210/3/D		1,1	80	54	155	224	113	240	385	114	150	76	Rp 1/2	Rp 1/4	15,4
210/4/D		1,5	80	54	155	224	113	240	385	114	150	76	Rp 1/2	Rp 1/4	16,9
210/5/D		2,2	90	54	174	224	113	245	429	172	197	76	Rp 1/2	Rp 1/4	20,0
370/1/D		1,1	80	54	155	224	113	240	385	114	150	76	Rp 2	Rp 1/4	14,8
370/2/D		1,5	80	54	155	224	113	240	385	114	150	76	Rp 2	Rp 1/4	16,9
370/3/D		2,2	90	54	174	224	113	245	429	172	197	76	Rp 2	Rp 1/4	20,0
370/5/D	3	90	54	174	224	113	245	429	172	197	76	Rp 2	Rp 1/4	20,0	

cea-2p50\_1\_td