



PRODOTTI

 **Va.li.co**

CATALOGO GENERALE
POMPE

SIAMO SEMPRE ONLINE

FORNIAMO COMPONENTI ORIGINALI O INTERCambiabili
PER OGNI TIPOLOGIA DI IMPIANTI.

Hai bisogno di informazioni utili
oppure di assistenza immediata?



COME ORDINARE SU:
WWW.SSPRICAMBI.NET

CERCA I PRODOTTI

NELLA BARRA DI RICERCA, OPPURE SFOGLIA PER CATEGORIA

CODICE	DESCRIZIONE	€	
000001	IL TUO PRODOTTO	€ 50,29	
000002	IL TUO PRODOTTO	€ 51,68	
000003	IL TUO PRODOTTO	€ 79,50	



METTILI NEL CARRELLO

ACCEDI CON IL TUO ACCOUNT PER USARE LA SCONTISTICA PERSONALE
EFETTUA IL BONIFICO PER COMPLETARE L'ORDINE



RICEVI CON SPEDIZIONI GIORNALIERE

TNT TRACO

S&SP
SERVICE & SPARE PARTS

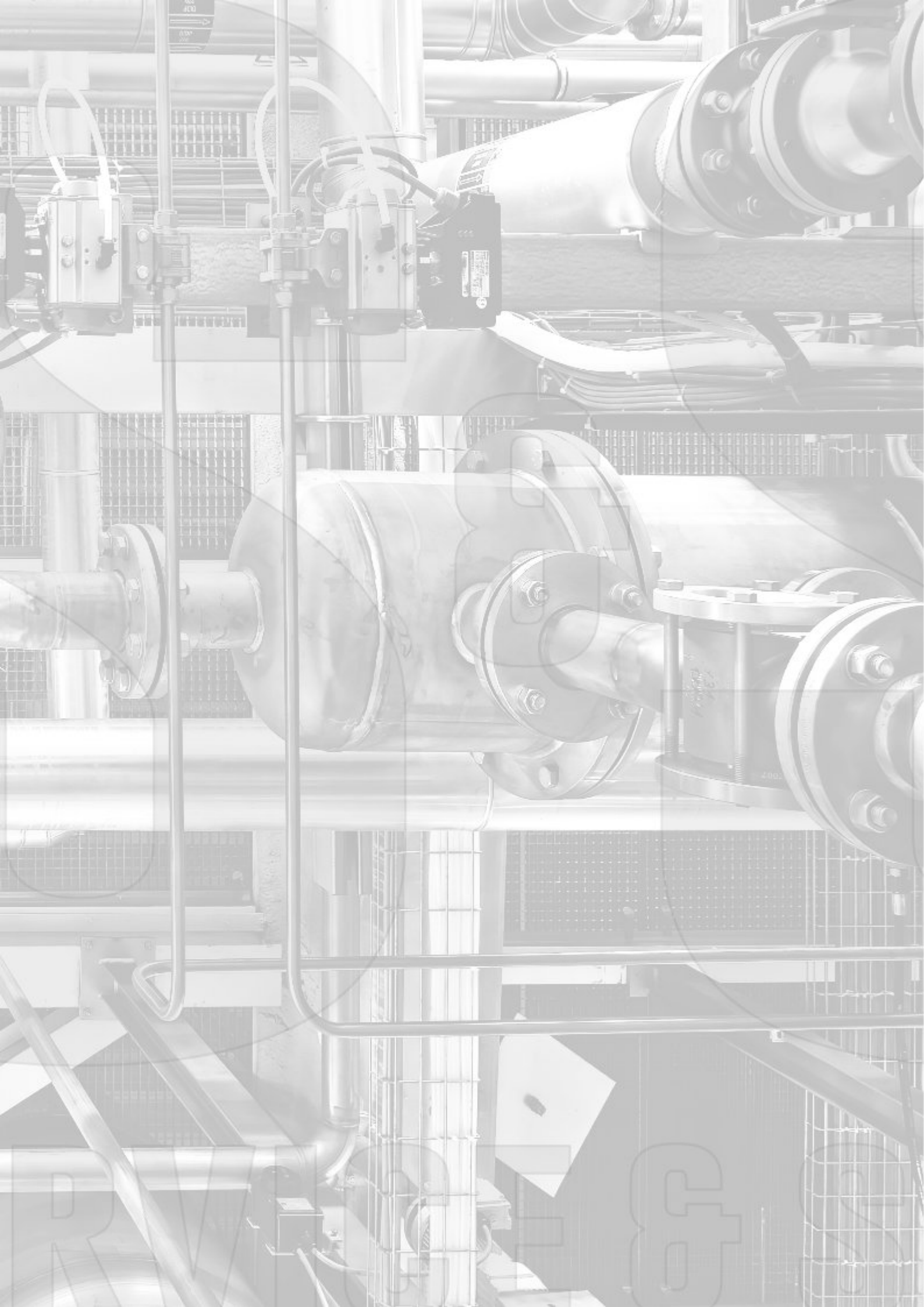


S&SP
SERVICE & SPARE PARTS



PASSIONE PER L'INDUSTRIA MODERNA.

**DAI RICAMBI ALLA COSTRUZIONE DI IMPIANTI
NEL SETTORE AEROSPAZIALE, INSIEME ALLE AZIENDE PER ASSISTERLE
E AIUTARLE AD AGGIORNARE I LORO SISTEMI PRODUTTIVI.**

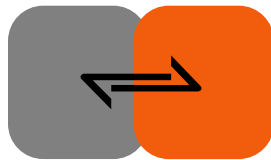




PRODOTTI

 **Va.li.co**

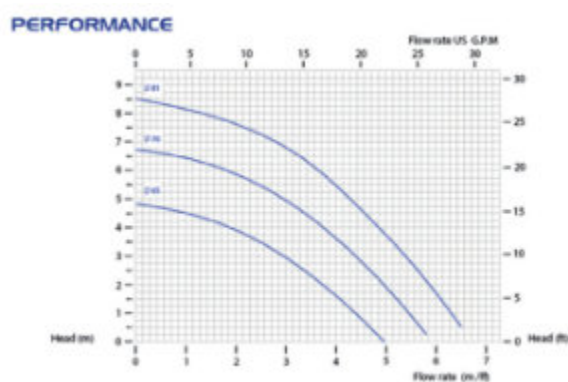
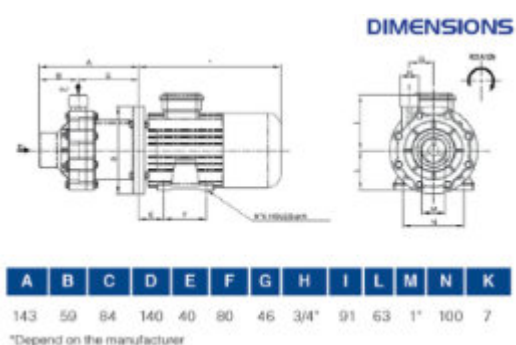
POMPE



150P03XXXXXX	P3 - Pompa a Membrana Conessioni Fluido: 1/4" BSP Connezione aria: 4 mm Portata Max: 4 lt/min
150P07XXXXXX	P7 - Pompa a Membrana Conessioni Fluido: 1/4" BSP Connezione aria: 4 mm Portata Max: 7 lt/min
150P18XXXXXX	P18 - Pompa a Membrana Conessioni Fluido: 3/8" BSP Connezione aria: 6 mm Portata Max: 20 lt/min
150P30XXXXXX	P30 - Pompa a Membrana Conessioni Fluido: 1/2" BSP Connezione aria: 6 mm Portata Max: 35 lt/min
150P55XXXXXX	P55 - Pompa a Membrana Conessioni Fluido: 1/2" BSP Connezione aria: 1/4" BSP Portata Max: 55 lt/min
150P90XXXXXX	P90 - Pompa a Membrana Conessioni Fluido: 3/4" BSP Connezione aria: 3/8" BSP Portata Max: 100 lt/min
150P120XXXXXX	P120 - Pompa a Membrana Conessioni Fluido: 1" BSP Connezione aria: 3/8" BSP Portata Max: 120 lt/min
150P170XXXXXX	P170 - Pompa a Membrana Conessioni Fluido: 1" BSP - KIT FLANGE DN25 Connezione aria: 1/2" BSP Portata Max: 170 lt/min.
150P400XXXXXX	P400 - Pompa a Membrana Conessioni Fluido: 1" 1/2 BSP -KIT FLANGE DN 40 Connezione aria: 1/2" BSP Portata max 380lt/min
150P700XXXXXX	P700 - Pompa a Membrana Conessioni fluido: 2" BSP – KIT FLANGE DN 50 Conessioni aria: 3/4" BSP Portata Max: 700lt/min

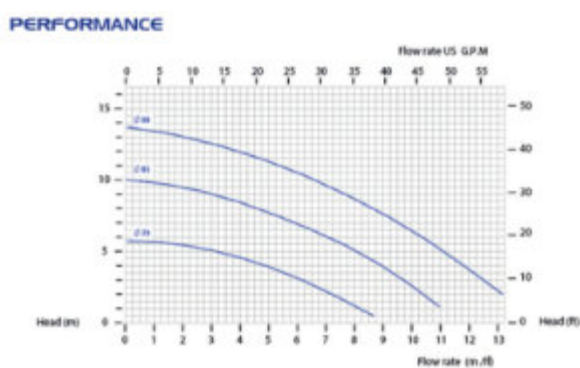
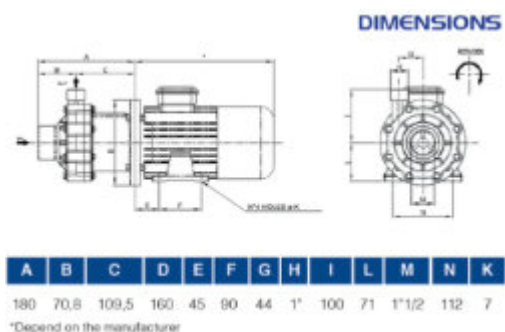
POMPE CENTRIFUGHE A TRASCINAMENTO MAGNETICO CM 6

- **Connessione in entrata:** 1" F
- **Connessione in uscita:** 3/4" M
- **Portata Max:** 7 m³/h
- **Prevalenza max:** 8,5 mts
- **Viscosità max:** 150 CPS
- **Temperatura PP:** -5°C +65°C
- **Temperatura PVDF:** -10°C +90°C
- **Girante:** chiusa



POMPE CENTRIFUGHE A TRASCINAMENTO MAGNETICO CM10

- **Connessione in entrata:** 1"1/2 F
- **Connessione in uscita:** 1" M
- **Portata Max:** 13 m³/h
- **Prevalenza max:** 14 mts
- **Viscosità max:** 200 CPS
- **Temperatura PP:** -5°C +65°C
- **Temperatura PVDF:** -10°C +90°C
- **Girante:** chiusa





LE POMPE CENTRIFUGHE ORIZZONTALI DR sono pompe ad alta prestazione, dotate di un motore elettrico in presa diretta, che permette una rapida movimentazione e drenaggio di fluidi tra i 6 e i 40m³/h.

La girante semi-aperta, dal design innovativo, garantisce un flusso continuo anche nei casi più difficili, come il passaggio di liquidi sporchi, con viscosità fino a 500 cps, o con particelle solide.

LE POMPE DR sono composte da un corpo pompa solido e da una lanterna che collega il motore elettrico con una tenuta meccanica.

La girante semi-aperta è montata sull'albero della pompa che è parte integrante dell'albero del motore stesso.

La tenuta meccanica si trova subito dietro la girante.

CARATTERISTICHE PRINCIPALI:

- **Corpo pompa e girante in PP e PVDF**
- **O-ring in EPDM e VITON**
- **Tenuta meccanica singola**
- **Prevalenza max: 25 mts**
- **Portata max: 40 m³/h**
- **Temperature: -20 °C ÷ +95°C**
- **Viscosità max: 500 CPS**
- **Motore elettrico: 0,37 Kw ÷ 5,5kW**
- **Peso specifico: ÷1,9**

VARIABILI DI PRODOTTO

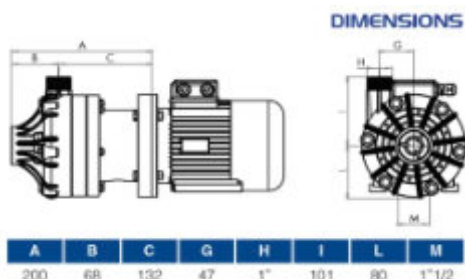
MOD	MATERIALI CORPOO RING	TENUTA MECCANICA	GIRANTE
DR6	P Polipropilene D EPDM	T1 SIL+CA	L bassa densità
DR10	K PVDF V FPM		M media densità
DR15			H alta densità
DR20			
DR25			
DR30			
DR40			

DR 6

POMPE CENTRIFUGHE ORIZZONTALI A TENUTA MECCANICA

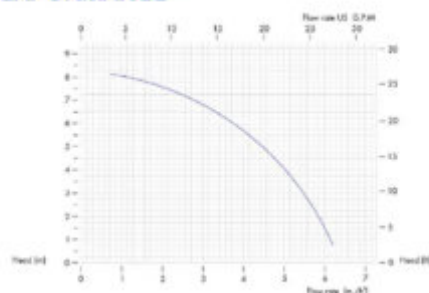
- **Connessione in entrata:** 1"1/2 F
- **Connessione in uscita:** 1" M
- **Portata Max:** 6 m³/h
- **Prevalenza max:** 8 mts

- **Viscosità max:** 100 CPS
- **Temperatura PP:** -5°C +65°C
- **Temperatura PVDF:** -20°C +90°C
- **Girante:** semiaperta



*Depend on the manufacturer

PERFORMANCE



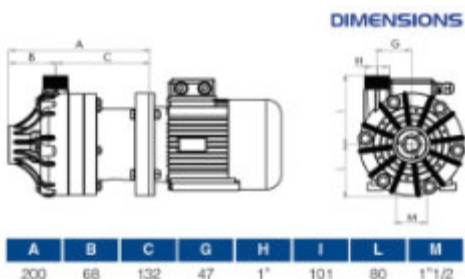
The curves and performance values refer to pumps with free delivery outlet with water at 20 °C, and two poles motor 50 Hz

DR 10

POMPE CENTRIFUGHE ORIZZONTALI A TENUTA MECCANICA

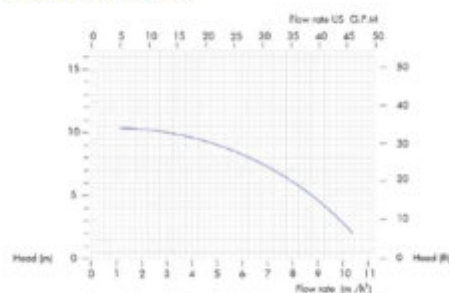
- **Connessione in entrata:** 1"1/2 F
- **Connessione in uscita:** 1" M
- **Portata Max:** 10 m³/h
- **Prevalenza max:** 10 mts

- **Viscosità max:** 150 CPS
- **Temperatura PP:** -5°C +65°C
- **Temperatura PVDF:** -20°C +90°C
- **Girante:** semiaperta



*Depend on the manufacturer

PERFORMANCE

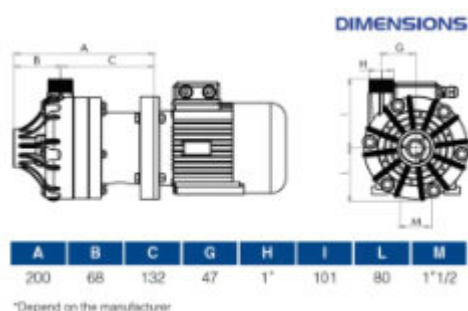


The curves and performance values refer to pumps with free delivery outlet with water at 20 °C, and two poles motor 50 Hz

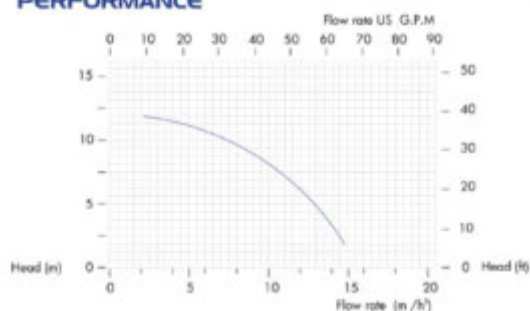
DR 15

POMPE CENTRIFUGHE ORIZZONTALI A TENUTA MECCANICA

- **Connessione in entrata:** 1"1/2 F
- **Connessione in uscita:** 1" M
- **Portata Max:** 15 m³/h
- **Prevalenza max:** 12 mts
- **Viscosità max:** 200 CPS
- **Temperatura PP:** -5°C +65°C
- **Temperatura PVDF:** -20°C +90°C
- **Girante:** semiaperta



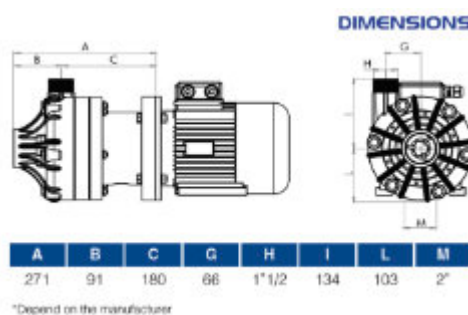
PERFORMANCE



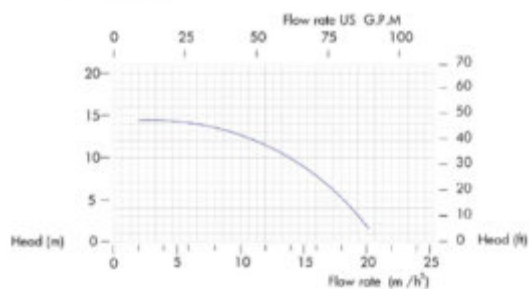
DR 20

POMPE CENTRIFUGHE ORIZZONTALI A TENUTA MECCANICA

- **Connessione in entrata:** 2" F
- **Connessione in uscita:** 1" 1/2M
- **Portata Max:** 20 m³/h
- **Prevalenza max:** 15 mts
- **Viscosità max:** 300 CPS
- **Temperatura PP:** -5°C +65°C
- **Temperatura PVDF:** -20°C +90°C
- **Girante:** semiaperta



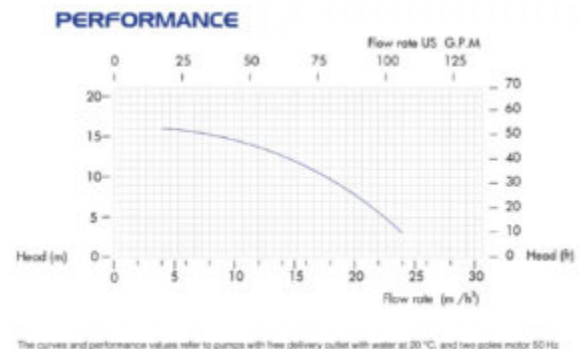
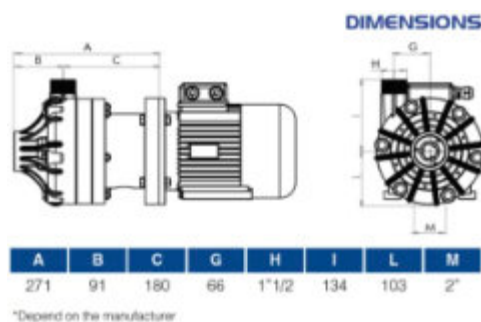
PERFORMANCE



DR 25

POMPE CENTRIFUGHE ORIZZONTALI A TENUTA MECCANICA

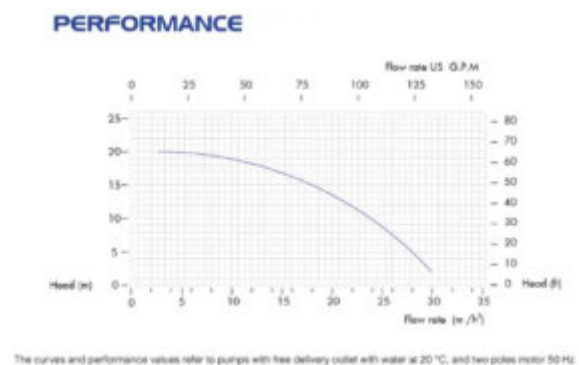
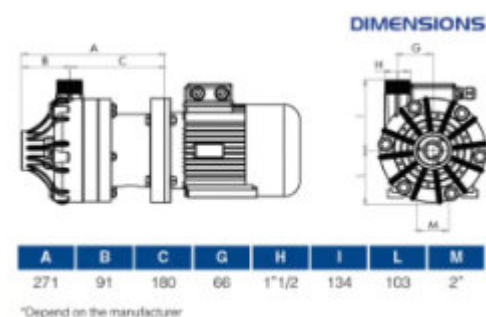
- **Connessione in entrata:** 2" F
- **Connessione in uscita:** 1" 1/2M
- **Portata Max:** 25 m³/h
- **Prevalenza max:** 16 mts
- **Viscosità max:** 400 CPS
- **Temperatura PP:** -5°C +65°C
- **Temperatura PVDF:** -20°C +90°C
- **Girante:** semiaperta



DR 30

POMPE CENTRIFUGHE ORIZZONTALI A TENUTA MECCANICA

- **Connessione in entrata:** 2" F
- **Connessione in uscita:** 1" 1/2M
- **Portata Max:** 30 m³/h
- **Prevalenza max:** 20 mts
- **Viscosità max:** 500 CPS
- **Temperatura PP:** -5°C +65°C
- **Temperatura PVDF:** -20°C +90°C
- **Girante:** semiaperta





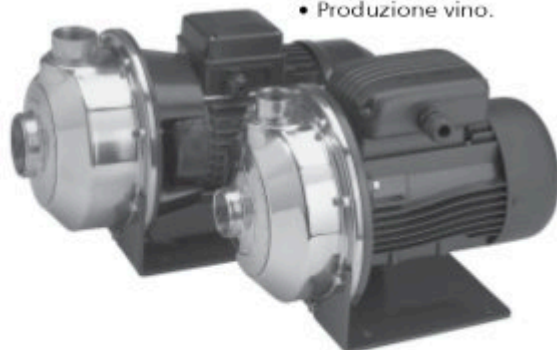
INDICE

ELETTROPOMPE CENTRIFUGHE SERIE CEA-CA CEA(N)-CA(N) IN AISI 316



Elettropompe centrifughe monogiranti

Serie CEA-CEA(N)



SETTORI DI APPLICAZIONE

CIVILE, AGRICOLO, INDUSTRIALE.

IMPIEGHI

Versione in AISI 304

- Convogliamento di acqua e di liquidi chimicamente e meccanicamente non aggressivi (*).
- Rifornimento idrico.
- Irrigazioni.
- Circolazione d'acqua (fredda, calda, refrigerata).

* Per liquidi moderatamente aggressivi è disponibile una versione con elastomeri in FPM (CEA./...V). Per liquidi aggressivi contattare la nostra rete di vendita.

Versione "N" in AISI 316 (per liquidi aggressivi)

- Osmosi inversa (dove è presente acqua demineralizzata).
- Lavaggi industriali.
- Acque termali.
- Dosaggio cloro per piscine.
- Industria orafa.
- Produzione vino.

la protezione da sovraccarico deve essere prevista nel quadro comando a cura dell'utente.

- Versioni **trifase**: 220-240/380-415 V 50 Hz, 2 poli, la protezione da sovraccarico deve essere prevista nel quadro comando a cura dell'utente.

- Tappi di scarico condensa nella versione standard.

CARATTERISTICHE COSTRUTTIVE

- Pompa centrifuga monoblocco monogirante ad aspirazione assiale e mandata radiale.
- Costruzione compatta con motore e pompa accoppiati direttamente; albero motore a sporgenza speciale in comune con la pompa, supportato da cuscinetti a sfere.
- Parte rotante estraibile dal lato comando senza rimuovere il corpo pompa dalle tubazioni dell'impianto.
- Bocche di aspirazione e mandata filettate (Rp ISO 7).
- **Girante** di tipo chiuso ad alto rendimento in acciaio inossidabile **AISI 304 (AISI 316 per versione N)**.
- **Tenuta meccanica** con anelli in Ceramica/Carbone, elastomeri in NBR, (EPDM per versione N) altre parti in acciaio inossidabile AISI 304 (AISI 316 per versione N), dimensioni di montaggio secondo EN 12756 (ex DIN 24960) e ISO 3069.
- **Guarnizioni OR** in NBR (EPDM per versione N).
- Appoggio piede sul corpo pompa.

ESECUZIONI A RICHIESTA

- Differenti tensioni e frequenze.
- Differenti materiali della tenuta meccanica e delle guarnizioni OR.

DATI CARATTERISTICI POMPA

- **Portata** fino a 520 l/min (31 m³/h)
- **Prevalenze** fino a 32 m.
- **Temperatura** del liquido pompato: -10°C a +85°C versione standard. -10°C a +110°C (versioni N e V).
- **Pressione** massima d'esercizio: 8 bar (PN 8).
- Rotazione antioraria guardando la pompa dal lato bocca di aspirazione.

MOTORE

- Asincrono, rotore a gabbia, costruzione chiusa, ventilazione esterna.
- **Grado di protezione**: IP55.
- **Isolamento** classe 155 (F).
- Prestazioni secondo EN 60034-1.
- **Tensione standard**:
- Versioni **monofase**: 220-240 V 50 Hz, 2 poli, protezione da sovraccarico a riarmo automatico fino a 1,5 kW. Per potenze superiori

☐ **Vengono forniti di serie motori IE2/IE3 secondo Regolamento (CE) n. 640/2009.**

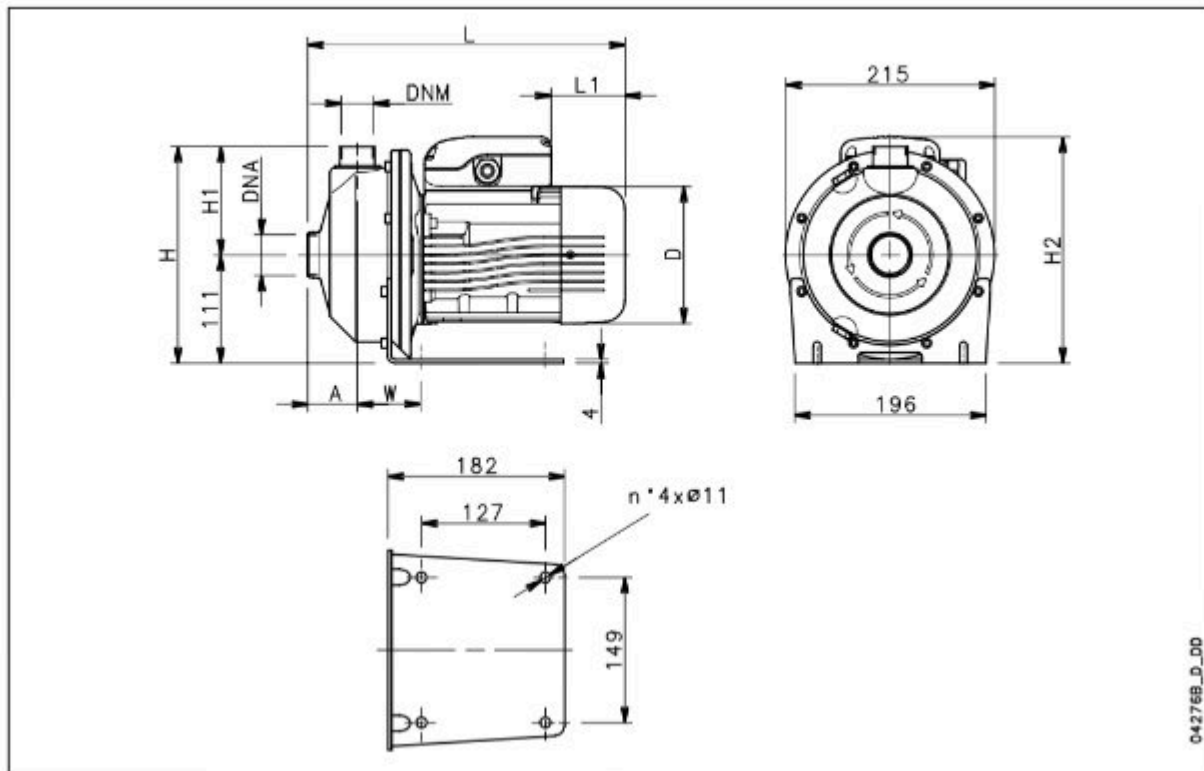


ELETTROPOMPE CENTRIFUGHE

SERIE CEA-CA CEA(N)-CA(N) IN AISI 316

SERIE CEA-CEA(N)

DIMENSIONI E PESI A 50 Hz, 2 POLI



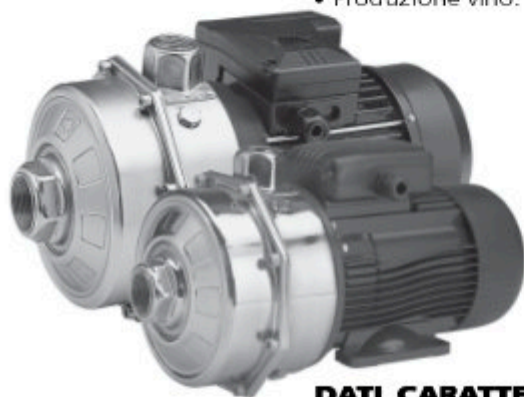
04276B_D_DD

POMPA TIPO	DIMENSIONI (mm)								DNA	DNM	PESO kg
	A	D	H	H1	H2	L	L1	W			
CEAM 70/3/A	51	120	222	111	222	311	62	65	Rp 1¼	Rp 1	9,7
CEAM 70/5/A	51	140	222	111	232	325	76	65	Rp 1¼	Rp 1	11,6
CEAM 80/5/A	51	140	222	111	232	325	76	65	Rp 1¼	Rp 1	12,5
CEAM 120/3/A	51	140	222	111	232	325	76	65	Rp 1¼	Rp 1	11,5
CEAM 120/5/A	51	140	222	111	241	325	31	65	Rp 1¼	Rp 1	13
CEAM 210/2/A	54	140	224	113	232	339	76	76	Rp 1½	Rp 1¼	13
CEAM 210/3/A	54	156	224	113	248	385	69	76	Rp 1½	Rp 1¼	14,5
CEAM 210/4/A	54	156	224	113	248	385	69	76	Rp 1½	Rp 1¼	16,1
CEAM 210/5/P	54	174	224	113	262	429	84	76	Rp 1½	Rp 1¼	17
CEAM 370/1/A	54	156	224	113	248	385	69	76	Rp 2	Rp 1¼	14
CEAM 370/2/A	54	156	224	113	248	385	69	76	Rp 2	Rp 1¼	16,1
CEAM 370/3/P	54	174	224	113	262	429	84	76	Rp 2	Rp 1¼	20
CEA 70/3/A	51	120	222	111	222	311	62	65	Rp 1¼	Rp 1	9,7
CEA 70/5/A	51	140	222	111	232	325	76	65	Rp 1¼	Rp 1	11,6
CEA 80/5/D	51	155	222	111	240	371	114	65	Rp 1¼	Rp 1	14,4
CEA 120/3/A	51	140	222	111	232	325	76	65	Rp 1¼	Rp 1	11,5
CEA 120/5/D	51	155	222	111	240	371	114	65	Rp 1¼	Rp 1	14,6
CEA 210/2/D	54	155	224	113	240	385	114	76	Rp 1½	Rp 1¼	14,6
CEA 210/3/D	54	155	224	113	240	385	114	76	Rp 1½	Rp 1¼	16,4
CEA 210/4/D	54	155	224	113	240	385	114	76	Rp 1½	Rp 1¼	17,9
CEA 210/5/C	54	174	224	113	245	429	172	76	Rp 1½	Rp 1¼	21
CEA 370/1/D	54	155	224	113	240	385	114	76	Rp 2	Rp 1¼	15,8
CEA 370/2/D	54	155	224	113	240	385	114	76	Rp 2	Rp 1¼	17,9
CEA 370/3/C	54	174	224	113	245	429	172	76	Rp 2	Rp 1¼	21
CEA 370/5/P	54	174	224	113	245	429	172	76	Rp 2	Rp 1¼	21

cea-2p50 h.1d

Elettropompe centrifughe bigiranti

Serie CA-CA(N)



SETTORI DI APPLICAZIONE

CIVILE, AGRICOLO, INDUSTRIALE.

IMPIEGHI

Versione in AISI 304

- Convogliamento di acqua e di liquidi chimicamente e meccanicamente non aggressivi*.
- Rifornimento idrico.
- Irrigazioni.
- Circolazione d'acqua (fredda, calda, refrigerata).

* Per liquidi moderatamente aggressivi è disponibile una versione con elastomeri in FPM (CA-...-V). Per liquidi aggressivi contattare la nostra rete di vendita.

Versione "N" in AISI 316 (per liquidi aggressivi)

- Osmosi inversa (dove è presente acqua demineralizzata).
- Lavaggi industriali.
- Acque termali.
- Dosaggio cloro per piscine.
- Industria orafa.
- Produzione vino.

la protezione da sovraccarico deve essere prevista nel quadro comando a cura dell'utente.

- Versioni trifase:

220-240/380-415 V 50 Hz, 2 poli, la protezione da sovraccarico deve essere prevista nel quadro comando a cura dell'utente.

- Tappi di scarico condensa nella versione standard.

CARATTERISTICHE COSTRUTTIVE

- Pompa centrifuga monoblocco bigirante ad aspirazione assiale e mandata radiale.
- Costruzione compatta con motore e pompa accoppiati direttamente; albero motore a sporgenza speciale in comune con la pompa, supportato da cuscinetti a sfere.
- Bocche di aspirazione e mandata filettate (Rp ISO 7).
- **Girante** di tipo chiuso ad alto rendimento in acciaio inossidabile **AISI 304 (AISI 316 per versione N)**.
- **Tenuta meccanica** con anelli in Ceramica/Carbone, elastomeri in NBR, (EPDM per versione N) altre parti in acciaio inossidabile AISI 304 (AISI 316 per versione N), dimensioni di montaggio secondo EN 12756 (ex DIN 24960) e ISO 3069.
- **Guarnizioni OR** in NBR (EPDM per versione N).
- Appoggio piedi sul motore.

ESECUZIONI A RICHIESTA

- Differenti tensioni e frequenze.
- Differenti materiali della tenuta meccanica e delle guarnizioni OR.

DATI CARATTERISTICI POMPA

- **Portata** fino a 210 l/min (12,5 m³/h).
- **Prevalenze** fino a 62 m.
- **Temperatura** del liquido pompato: -10°C a +85°C versione standard, -10°C a +110°C (versioni N e V).
- **Pressione** massima d'esercizio: 8 bar (PN 8).
- Rotazione antioraria guardando la pompa dal lato bocca di aspirazione.

MOTORE

- Asincrono, rotore a gabbia, costruzione chiusa, ventilazione esterna.
- **Grado di protezione:** IP55.
- **Isolamento** classe 155 (F).
- Prestazioni secondo EN 60034-1.
- **Tensione standard:**
 - Versioni **monofase:** 220-240 V 50 Hz, 2 poli, protezione da sovraccarico a riarmo automatico fino a 1,5 kW. Per potenze superiori

Vengono forniti di serie motori IE2/IE3 secondo Regolamento (CE) n. 640/2009.



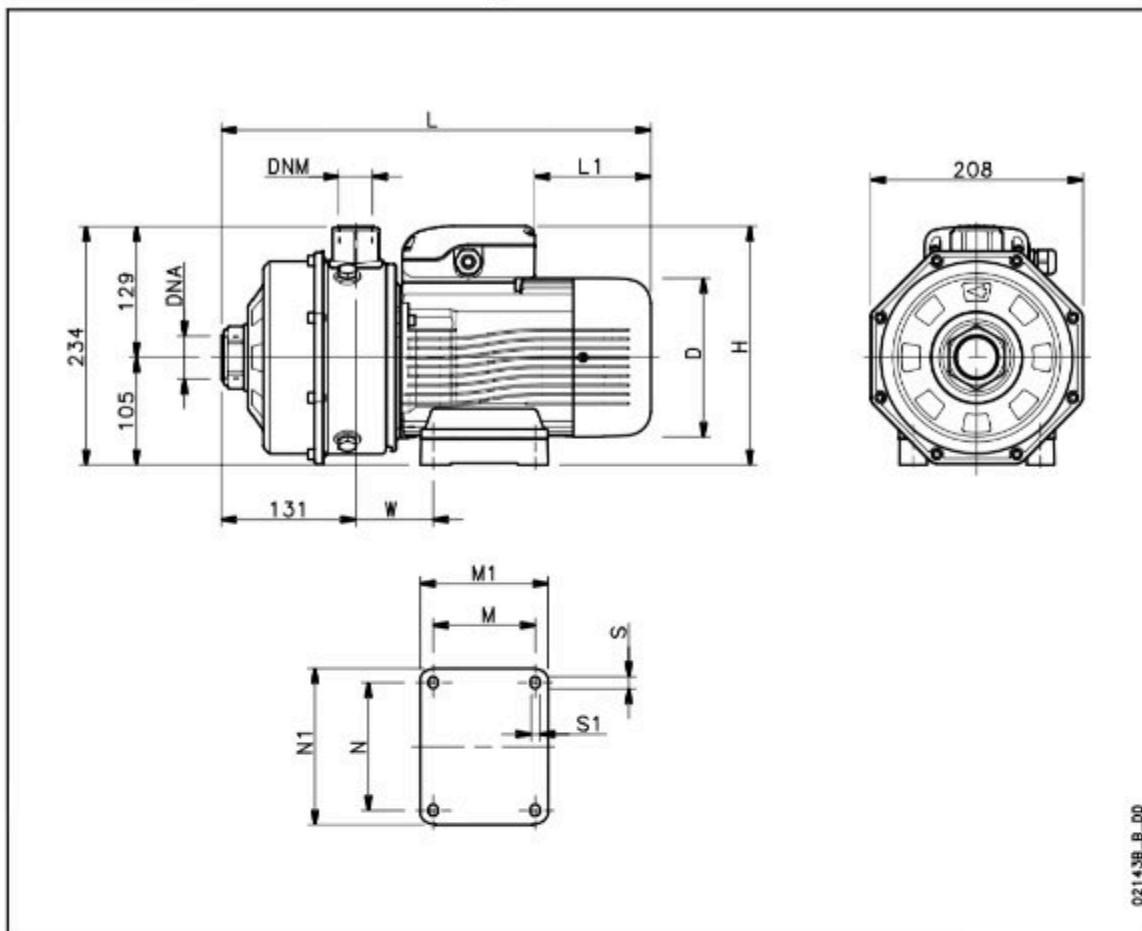
INDICE

ELETTROPOMPE CENTRIFUGHE

SERIE CEA-CA CEA(N)-CA(N) IN AISI 316

SERIE CA-CA(N)

DIMENSIONI E PESI A 50 Hz, 2 POLI

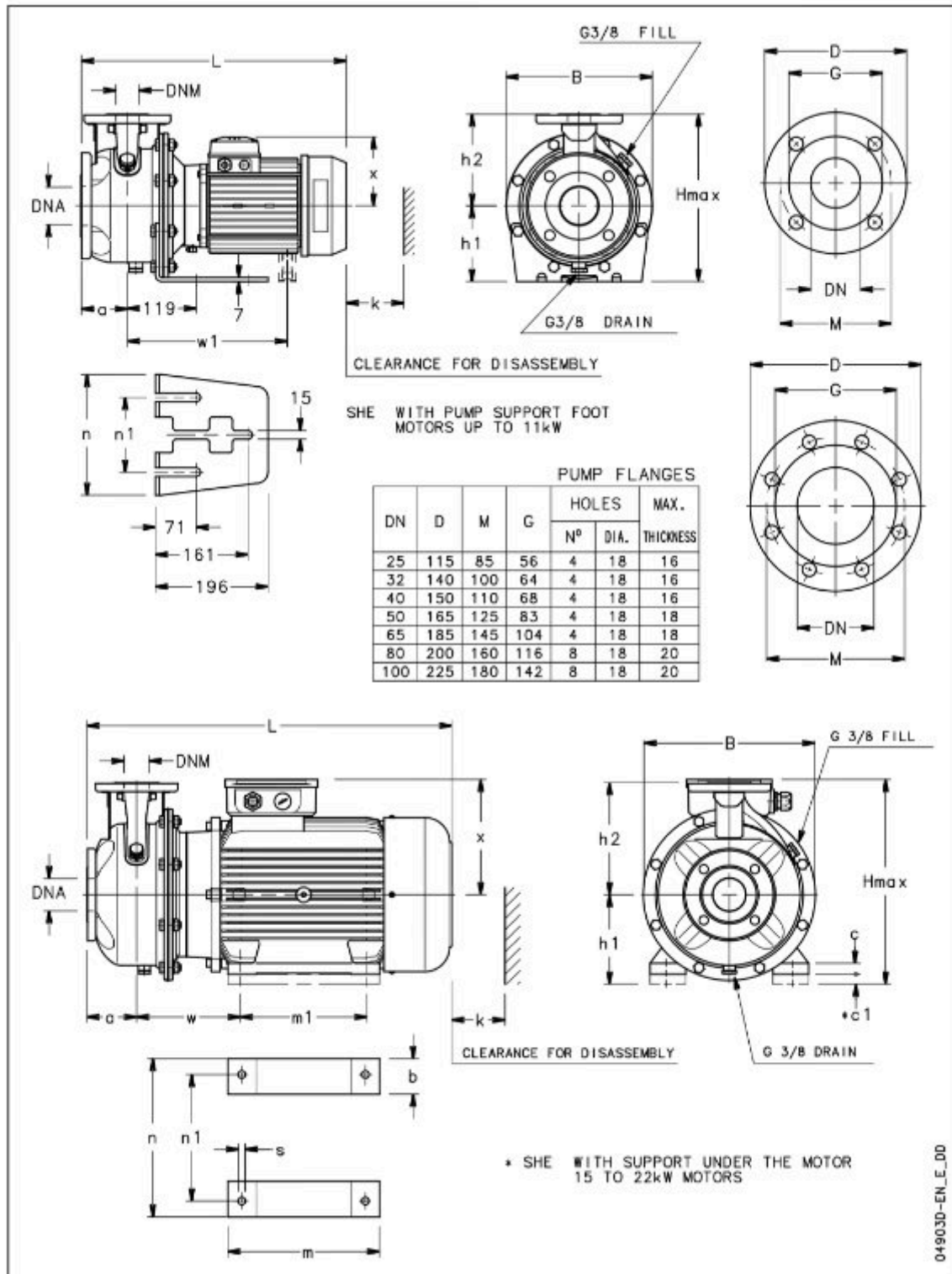


POMPA TIPO	DIMENSIONI (mm)											DNA	DNM	PESO kg
	D	H	L	L1	M	M1	N	N1	S	S1	W			
CAM 70/33/B	140	226	383	76	90	113	112	135	12	7	66	Rp 1/4	Rp 1	15
CAM 70/34/B	140	235	383	31	90	113	112	135	12	7	66	Rp 1/4	Rp 1	15,8
CAM 70/45/B	156	242	420	69	100	125	125	153	12	9	76	Rp 1/4	Rp 1	18,5
CAM 120/33/B	156	242	420	69	100	125	125	153	12	9	76	Rp 1/4	Rp 1	18,4
CAM 120/35/B	156	242	420	69	100	125	125	153	12	9	76	Rp 1/4	Rp 1	20,2
CAM 120/55/P	174	256	454	84	125	155	140	170	13	10	98	Rp 1/4	Rp 1	27
CAM 200/33/P	174	256	454	84	125	155	140	170	13	10	98	Rp 1/2	Rp 1	27
CAM 200/35/P	174	256	454	84	125	155	140	170	13	10	98	Rp 1/2	Rp 1	27
CA 70/33/D	155	234	420	114	100	125	125	153	12	9	76	Rp 1/4	Rp 1	16,7
CA 70/34/D	155	234	420	114	100	125	125	153	12	9	76	Rp 1/4	Rp 1	17,4
CA 70/45/D	155	234	420	114	100	125	125	153	12	9	76	Rp 1/4	Rp 1	18,7
CA 120/33/D	155	234	420	114	100	125	125	153	12	9	76	Rp 1/4	Rp 1	18,7
CA 120/35/D	155	234	420	114	100	125	125	153	12	9	76	Rp 1/4	Rp 1	20,4
CA 120/55/P	174	239	454	172	125	155	140	170	13	10	98	Rp 1/4	Rp 1	25
CA 200/33/P	174	239	454	172	125	155	140	170	13	10	98	Rp 1/2	Rp 1	25
CA 200/35/P	174	239	454	172	125	155	140	170	13	10	98	Rp 1/2	Rp 1	25
CA 200/55/P	174	239	454	172	125	155	140	170	13	10	98	Rp 1/2	Rp 1	27

ca-2p50_L_id



ESHE SERIES DIMENSIONS AND WEIGHTS AT 50 Hz, 2 POLES





ELETTROPOMPE CENTRIFUGHE SERIE E-SH

ESHE SERIES DIMENSIONS AND WEIGHTS AT 50 Hz, 2 POLES

PUMP TYPE ESHE..2	DIMENSIONS (mm)																			WEIGHT kg	
	DNM	DNA	PUMP						SUPPORT							B	H	L	k		
			a	h2	w	w1	x	b	c	*c1	h1	m	m1	n	n1	s	max				
25-125/07/S	25	50	80	140	-	-	129	-	-	-	160	-	-	190	130	-	218	300	443	98	18,6
25-125/11/S	25	50	80	140	-	-	129	-	-	-	160	-	-	190	130	-	218	300	443	98	20,6
25-160/15/S	25	50	80	160	-	-	129	-	-	-	160	-	-	210	130	-	253	320	443	98	24,4
25-160/22/P	25	50	80	160	-	-	134	-	-	-	160	-	-	210	130	-	253	320	478	98	29
25-200/30/P	25	50	80	180	-	-	134	-	-	-	160	-	-	230	130	-	284	340	478	98	38
25-200/40/P	25	50	80	180	-	-	154	-	-	-	160	-	-	230	130	-	284	340	499	98	41
25-250/55/P	25	50	100	225	-	-	168	-	-	-	180	-	-	265	130	-	345	405	553	98	66
25-250/75/P	25	50	100	225	-	305	191	-	-	-	180	-	-	265	130	-	345	405	567	98	84
25-250/110/P	25	50	100	225	-	343	191	-	-	-	180	-	-	265	130	-	345	405	605	98	92
32-125/07/S	32	50	80	140	-	-	129	-	-	-	112	-	-	190	130	-	218	252	443	98	18,6
32-125/11/S	32	50	80	140	-	-	129	-	-	-	112	-	-	190	130	-	218	252	443	98	20,6
32-160/15/S	32	50	80	160	-	-	129	-	-	-	132	-	-	210	130	-	253	292	443	98	24,4
32-160/22/P	32	50	80	160	-	-	134	-	-	-	132	-	-	210	130	-	253	292	478	98	29
32-200/30/P	32	50	80	180	-	-	134	-	-	-	160	-	-	230	130	-	284	340	478	98	38
32-200/40/P	32	50	80	180	-	-	154	-	-	-	160	-	-	230	130	-	284	340	499	98	41
32-250/55/P	32	50	100	225	-	-	168	-	-	-	180	-	-	265	130	-	345	405	553	98	66
32-250/75/P	32	50	100	225	-	305	191	-	-	-	180	-	-	265	130	-	345	405	567	98	84
32-250/110/P	32	50	100	225	-	343	191	-	-	-	180	-	-	265	130	-	345	405	605	98	92
40-125/11/S	40	65	80	140	-	-	129	-	-	-	112	-	-	190	130	-	218	252	443	100	21,6
40-125/15/S	40	65	80	140	-	-	129	-	-	-	112	-	-	190	130	-	218	252	443	100	22,4
40-125/22/P	40	65	80	140	-	-	134	-	-	-	112	-	-	190	130	-	218	252	478	100	30
40-160/30/P	40	65	80	160	-	-	134	-	-	-	132	-	-	210	130	-	253	292	478	100	32
40-160/40/P	40	65	80	160	-	-	154	-	-	-	132	-	-	210	130	-	253	292	499	100	40
40-200/55/P	40	65	100	180	-	-	168	-	-	-	160	-	-	230	130	-	284	340	553	100	52
40-200/75/P	40	65	100	180	-	305	191	-	-	-	160	-	-	230	130	-	284	340	567	100	65
40-250/92/P	40	65	100	225	-	343	191	-	-	-	180	-	-	265	130	-	345	405	605	107	89
40-250/110/P	40	65	100	225	-	343	191	-	-	-	180	-	-	265	130	-	345	405	605	107	94
40-250/150/P	40	65	100	225	208	-	240	49	5	20	180	304	210	304	254	15	345	420	694	107	130
50-125/22/P	50	65	100	160	-	-	134	-	-	-	132	-	-	210	130	-	253	292	498	104	30
50-125/30/P	50	65	100	160	-	-	134	-	-	-	132	-	-	210	130	-	253	292	498	104	33
50-125/40/P	50	65	100	160	-	-	154	-	-	-	132	-	-	210	130	-	253	292	519	104	40
50-160/55/P	50	65	100	180	-	-	168	-	-	-	160	-	-	210	130	-	253	340	553	104	52
50-160/75/P	50	65	100	180	-	305	191	-	-	-	160	-	-	210	130	-	253	351	567	104	67
50-200/92/P	50	65	100	200	-	343	191	-	-	-	160	-	-	245	130	-	310	360	605	104	84
50-200/110/P	50	65	100	200	-	343	191	-	-	-	160	-	-	245	130	-	310	360	605	104	88
50-250/150/P	50	65	100	225	208	-	240	49	5	20	180	304	210	304	254	15	345	420	694	107	131
50-250/185/P	50	65	100	225	208	-	240	49	5	20	180	304	254	304	254	15	345	420	694	107	144
50-250/220/P	50	65	100	225	208	-	240	49	5	20	180	304	254	304	254	15	345	420	694	107	147
65-160/40/P	65	80	100	200	-	-	154	-	-	-	160	-	-	245	130	-	310	360	519	130	56
65-160/55/P	65	80	100	200	-	-	168	-	-	-	160	-	-	245	130	-	310	360	553	130	63
65-160/75/P	65	80	100	200	-	305	191	-	-	-	160	-	-	245	130	-	310	360	567	130	80
65-160/92/P	65	80	100	200	-	343	191	-	-	-	160	-	-	245	130	-	310	360	605	130	95
65-160/110/P	65	80	100	200	-	343	191	-	-	-	160	-	-	245	130	-	310	360	605	130	102
65-200/150/P	65	80	100	225	208	-	240	49	5	20	180	304	210	304	254	15	310	420	694	130	131
65-200/185/P	65	80	100	225	208	-	240	49	5	20	180	304	254	304	254	15	310	420	694	130	141
65-200/220/P	65	80	100	225	208	-	240	49	5	20	180	304	254	304	254	15	310	420	694	130	151
80-160/110/P	80	100	125	225	-	343	191	-	-	-	180	-	-	265	130	-	345	405	630	160	94
80-160/150/P	80	100	125	225	208	-	240	49	5	20	180	304	210	304	254	15	345	420	719	160	128
80-160/185/P	80	100	125	225	208	-	240	49	5	20	180	304	254	304	254	15	345	420	719	160	139
80-200/220/P	80	100	125	250	208	-	240	49	5	20	180	304	254	304	254	15	345	430	719	160	156

* Motor shim on request

ESHE_2p50-en_a_1d

ELETTROPOMPE CENTRIFUGHE SERIE E-SH

ESH 25, 32, 40, 50 SERIES

HYDRAULIC PERFORMANCE TABLE AT 50 Hz, 2 POLES

PUMP TYPE	P _N kW	Ø Impeller (mm)		Q = DELIVERY													
		○ ●	η _p % (1) (2)	Q _s 0	1,9	2,5	3,1	3,6	4,2	4,7	5,3	6,1	6,7	7,2	7,8	8,3	
				m ³ /h 0	7	9	11	13	15	17	19	22	24	26	28	30	
H = TOTAL HEAD METRES COLUMN OF WATER																	
25-125/07*	0,75	114	○	59,7	16,1		14,1	13,1	12,0	10,7	9,2	7,6					
25-125/11*	1,1	128	●	63,8	20,7		19,0	18,1	17,1	16,0	14,6	13,2	10,7				
25-160/15*	1,5	141	○	55,9	24,4		23,0	22,0	20,7	19,2	17,4	15,4	12,1	9,7			
25-160/22*	2,2	154	●	58,1	30,6		29,2	28,4	27,3	25,9	24,2	22,2	19,0	16,7			
25-200/30	3	178	○	55,0	38,8		35,7	34,5	33,2	31,6	29,7	27,6	24,0	21,4			
25-200/40	4	195	●	57,6	48,4		45,6	44,7	43,6	42,2	40,7	38,9	35,8	33,5	31,0		
25-250/55	5,5	203	○	50,3	53,0	51,5	50,7	49,8	48,7	47,4	45,8	44,1	41,0				
25-250/75	7,5	223,5	○	48,7	66,5		64,4	63,4	62,1	60,7	59,0	57,0	53,8	51,3	48,6		
25-250/110	11	244,5	●	49,0	82,4		79,7	78,6	77,4	75,9	74,3	72,5	69,4	67,2	64,8	62,2	59,4
32-125/07*	0,75	114	○	62,4	16,0		14,4	13,5	12,5	11,4	10,2	8,9	6,6				
32-125/11*	1,1	128	●	64,4	20,7		19,0	18,2	17,2	16,1	14,8	13,5	11,2	9,7			
32-160/15*	1,5	141	○	57,2	24,6		23,3	22,4	21,2	19,7	18,1	16,3	13,3	11,1			
32-160/22*	2,2	154	●	60,7	30,8		29,7	28,9	27,9	26,6	25,1	23,5	20,8	18,8	16,7		
32-200/30	3	178	○	56,8	39,4		36,7	35,7	34,5	33,2	31,7	30,0	27,2	25,1			
32-200/40	4	195	●	56,4	49,0		45,8	44,7	43,3	41,8	40,1	38,2	35,1	32,7	30,1		
32-250/55	5,5	203	○	50,7	53,0	51,7	51,0	50,1	49,0	47,8	46,3	44,6	41,6				
32-250/75	7,5	223,5	○	50,4	66,5		64,8	63,9	62,8	61,5	60,0	58,2	55,1	52,8	50,1		
32-250/110	11	244,5	●	50,1	82,1		80,3	79,3	78,0	76,5	74,8	73,0	70,1	68,1	65,9	63,5	61,0

PUMP TYPE	P _N kW	Ø Impeller (mm)		Q = DELIVERY													
		○ ●	η _p % (1) (2)	Q _s 0	3,9	4,7	5,8	6,7	7,5	8,5	9,4	10,6	11,4	12,2	13,3	14,2	
				m ³ /h 0	14	17	21	24	27	31	34	38	41	44	48	51	
H = TOTAL HEAD METRES COLUMN OF WATER																	
40-125/11*	1,1	112	○	67,9	15,7	14,1	13,3	12,0	10,9	9,8	8,2	7,0	5,2				
40-125/15*	1,5	125	○	71,7	19,9		17,4	16,2	15,2	14,0	12,4	11,2	9,4	8,0			
40-125/22*	2,2	133	●	70,5	23,4		20,3	19,4	18,3	16,8	15,6	13,8	12,3	10,8			
40-160/30	3	152	○	64,0	30,9		27,7	26,4	24,9	22,7	20,9	18,6	16,8	15,0			
40-160/40	4	171	●	69,4	37,9		34,4	33,2	31,8	29,7	27,9	25,4	23,4	21,4	18,6		
40-200/55	5,5	190	○	65,0	49,1		45,2	43,8	42,2	39,7	37,6	34,5	31,9	29,1	25,0		
40-200/75	7,5	209	●	66,5	58,2		53,9	52,4	50,8	48,4	46,3	43,3	40,9	38,2	34,4		
40-250/92	9,2	218	○	59,0	64,9		60,9	59,6	58,1	55,6	53,3	49,5	45,9				
40-250/110A	11	218	○	59,0	64,9		60,9	59,6	58,1	55,6	53,3	49,5	45,9				
40-250/110	11	233	○	58,5	74,6		70,3	69,0	67,6	65,2	63,1	59,6	56,4	52,7			
40-250/150	15	251	●	58,0	87,7		82,9	81,6	80,1	77,8	75,9	72,9	70,2	67,2	62,4	58,2	

PUMP TYPE	P _N kW	Ø Impeller (mm)		Q = DELIVERY													
		○ ●	η _p % (1) (2)	Q _s 0	7,8	9,2	10,8	12,2	13,9	15,6	17,2	18,6	20,3	21,9	23,3	25,0	
				m ³ /h 0	28	33	39	44	50	56	62	67	73	79	84	90	
H = TOTAL HEAD METRES COLUMN OF WATER																	
50-125/22*	2,2	114	○	73,1	17,5	15,5	14,7	13,6	12,5	11,2	9,7	8,1	6,7				
50-125/30	3	123	○	74,1	20,6		18,5	17,4	16,3	14,9	13,4	11,7	10,3	8,6			
50-125/40	4	131	●	75,1	24,8		22,1	21,0	19,7	18,2	16,6	15,2	13,5	11,7	10,2		
50-160/55	5,5	158	○	71,7	33,8		30,5	29,3	27,7	25,9	24,0	22,3	20,2	18,0	16,1		
50-160/75	7,5	174	●	74,0	40,7		36,8	35,6	34,1	32,4	30,6	28,8	26,5	24,0	21,7	18,6	
50-200/92	9,2	197	○	70,0	52,9		46,4	44,6	42,0	39,1	35,9	32,9	29,0	24,6	20,8		
50-200/110A	11	197	○	70,0	52,9		46,4	44,6	42,0	39,1	35,9	32,9	29,0	24,6	20,8		
50-200/110	11	209	●	72,0	59,7		53,5	51,7	49,3	46,4	43,2	40,2	36,3	32,0	28,1		
50-250/150	15	224	○	69,5	70,2		65,9	64,6	62,7	60,3	57,3	54,3	50,0				
50-250/185	18,5	237	○	68,4	79,9		74,1	72,7	70,6	68,2	65,4	62,7	58,9	54,4			
50-250/220	22	250	●	67,3	88,9		83,7	82,2	80,2	77,8	75,0	72,4	68,8	64,7	60,7		

Hydraulic performances in compliance with ISO 9906:2012 - Grade 3B (ex ISO 9906:1999 - Annex A)

ESH-25-32-40-50_2p30-en_c_th

(1) ● = Full impeller diameter ○ = Trimmed impeller diameter (2) Hydraulic efficiency of pump.

*Available also in single-phase version.



ELETTROPOMPE CENTRIFUGHE SERIE E-SH

ESH 25, 32, 40, 50 SERIES HYDRAULIC PERFORMANCE RANGE AT 50 Hz, 4 POLES

PUMP TYPE	P _N kW	Ø Impeller (mm)		η _P % (2)	Vs 0 m ³ /h 0	Q = DELIVERY															
		○ (1)	●			0,8 3	1,4 5	1,7 6	1,9 7	2,2 8	2,5 9	3,1 11	3,3 12	3,6 13	3,9 14	4,2 15	4,4 16				
H = TOTAL HEAD METRES COLUMN OF WATER																					
25-125/02A	0,25	114	○	56,1	4,0		3,5	3,2	2,9	2,5	2,1	1,3									
25-125/02	0,25	128	●	60,7	5,2		4,6	4,3	4,0	3,7	3,3	2,6									
25-160/02A	0,25	141	○	53,8	5,9		5,4	5,1	4,8	4,4	3,9	2,8	2,2								
25-160/02	0,25	154	●	56,6	7,4		6,9	6,7	6,4	6,0	5,6	4,5	3,9	3,3							
25-200/03	0,37	178,0	○	52,3	9,4		8,1	7,8	7,3	6,9	6,3	5,1	4,5	3,7							
25-200/05	0,55	195	●	54,5	12,0		10,8	10,5	10,1	9,7	9,2	8,2	7,5	6,9	6,2						
25-250/07	0,75	203	○	46,6	13,0		12,2	11,9	11,6	11,2	10,7	9,7	9,1	8,4	7,7	6,9					
25-250/11	1,1	223,5	○	46,6	16,4		15,8	15,5	15,1	14,6	14,1	12,9	12,3	11,6	10,8	10,1	9,3				
25-250/15	1,5	244,5	●	46,7	20,4		19,5	19,2	18,9	18,5	18,0	17,0	16,3	15,7	14,9	14,1	13,3				
32-125/02A	0,25	114	○	58,5	4,1		3,5	3,3	3,1	2,8	2,4	1,7	1,3								
32-125/02	0,25	128	●	63,3	5,2		4,6	4,4	4,1	3,8	3,5	2,8	2,4	2,0							
32-160/02A	0,25	141	○	55,2	6,0		5,5	5,2	4,9	4,5	4,1	3,2	2,6								
32-160/02	0,25	154	●	57,9	7,5		7,0	6,7	6,4	6,1	5,7	4,8	4,3	3,8	3,2	2,6					
32-200/03	0,37	178	○	53,7	9,4		8,2	7,9	7,5	7,1	6,6	5,5	4,9	4,3							
32-200/05	0,55	195	●	53,9	12,0		10,8	10,5	10,1	9,6	9,1	8,0	7,4	6,8	6,1	5,3					
32-250/07	0,75	203	○	47,7	13,1		12,3	12,0	11,7	11,3	10,9	9,9	9,3	8,7	8,0	7,3					
32-250/11	1,1	223,5	○	47,7	16,4		15,9	15,6	15,3	14,8	14,4	13,2	12,6	11,9	11,2	10,4	9,6				
32-250/15	1,5	244,5	●	48,2	20,4		19,6	19,3	19,0	18,6	18,2	17,3	16,7	16,1	15,4	14,7	13,9				

PUMP TYPE	P _N kW	Ø Impeller (mm)		η _P % (2)	Vs 0 m ³ /h 0	Q = DELIVERY															
		○ (1)	●			2,2 8	2,8 10	3,1 11	3,6 13	4,2 15	4,4 16	5,0 18	5,3 19	5,8 21	6,4 23	6,7 24	6,9 25				
H = TOTAL HEAD METRES COLUMN OF WATER																					
40-125/02A	0,25	125	○	69,2	4,9	4,3	4,0	3,8	3,5	3,1	2,9	2,4	2,2	1,7							
40-125/02	0,25	133	●	68,1	5,7		4,9	4,7	4,4	4,0	3,8	3,4	3,2	2,7	2,2	1,9					
40-160/03	0,37	152	○	61,4	7,4	6,6	6,2	6,0	5,5	5,0	4,7	4,1	3,8	3,2	2,5	2,2					
40-160/05	0,55	171	●	66,5	9,2		8,3	8,1	7,7	7,2	7,0	6,4	6,1	5,5	4,8	4,4	4,0				
40-200/07	0,75	190	○	64,3	11,9		11,0	10,8	10,3	9,7	9,3	8,6	8,2	7,3	6,3	5,8					
40-200/11	1,1	209	●	62,9	14,2		13,1	12,9	12,4	11,8	11,5	10,8	10,4	9,5	8,5	8,0	7,4				
40-250/11	1,1	218	○	55,8	15,6		14,4	14,2	13,7	13,0	12,7	11,9	11,4	10,3							
40-250/15	1,5	233	○	57,0	18,1		16,8	16,6	16,1	15,5	15,2	14,4	14,0	13,1	12,0	11,4					
40-250/22	2,2	251	●	58,1	21,5		20,1	19,9	19,4	18,8	18,4	17,7	17,3	16,4	15,4	14,8	14,2				

PUMP TYPE	P _N kW	Ø Impeller (mm)		η _P % (2)	Vs 0 m ³ /h 0	Q = DELIVERY															
		○ (1)	●			4,2 15	5,0 18	5,6 20	6,4 23	7,2 26	8,1 29	8,6 31	9,4 34	10,3 37	11,1 40	11,7 42	12,5 45				
H = TOTAL HEAD METRES COLUMN OF WATER																					
50-125/02	0,25	114	○	70,9	4,2	3,6	3,3	3,1	2,7	2,4	2,0	1,7	1,3	0,9							
50-125/03	0,37	123	○	72,5	4,9		4,2	4,0	3,6	3,2	2,8	2,6	2,1	1,7	1,2						
50-125/05	0,55	131	●	72,2	6,0		5,3	5,1	4,8	4,4	4,0	3,7	3,3	2,9	2,5	2,2	1,7				
50-160/07	0,75	158	○	71,3	8,2		7,3	7,1	6,8	6,4	6,0	5,7	5,3	4,8	4,2	3,8					
50-160/11	1,1	174	●	73,0	9,8		8,8	8,6	8,3	7,9	7,6	7,3	6,9	6,4	5,8	5,4	4,8				
50-200/11	1,1	197	○	69,1	12,8		11,2	10,8	10,2	9,6	8,8	8,3	7,4	6,5	5,5	4,8					
50-200/15	1,5	209	●	70,1	14,7		13,0	12,7	12,1	11,4	10,6	10,1	9,3	8,3	7,3	6,6	5,5				
50-250/22A	2,2	224	○	70,0	17,4		16,0	15,7	15,2	14,6	14,0	13,5	12,7	11,7	10,6	9,7					
50/250/22	2,2	237	○	69,0	19,4		17,8	17,5	17,0	16,4	15,7	15,2	14,4	13,5	12,4	11,6					
50-250/30	3	250	●	67,9	21,9		20,6	20,3	19,8	19,2	18,6	18,1	17,3	16,4	15,4	14,7	13,5				

Hydraulic performances in compliance with ISO 9906 2012 - Grade 3B (ex ISO 9906:1999 - Annex A)

ESH-25-32-40-50_4p50-4p_50_5h

(1) ● = Full impeller diameter - ○ = Trimmad impeller diameter (2) Hydraulic efficiency of pump.

ELETTROPOMPE CENTRIFUGHE SERIE E-SH

STRUMENTI

MANOMETRI - TERMOMETRI - PT100 - MISURATORI DI PORTATA - TRASETTITORI DI PRESSIONE
REGOLATORI E STRUMENTI PNEUMATICI



PERSONALIZZAZIONI A RICHIESTA

Hai bisogno di informazioni utili
oppure di assistenza immediata?



CHIEDI AL TECNICO
NUMERO WHATSAPP



VALVOLE A TRE VIE DI REGOLAZIONE

MATERIALI: GHISA-WCB-INOX
PER VAPORE E OLIO DIATERMICO



MOVIMENTO E CONTROLLO

MOTORI - RIDUTTORI - INVERTER - SENSORI



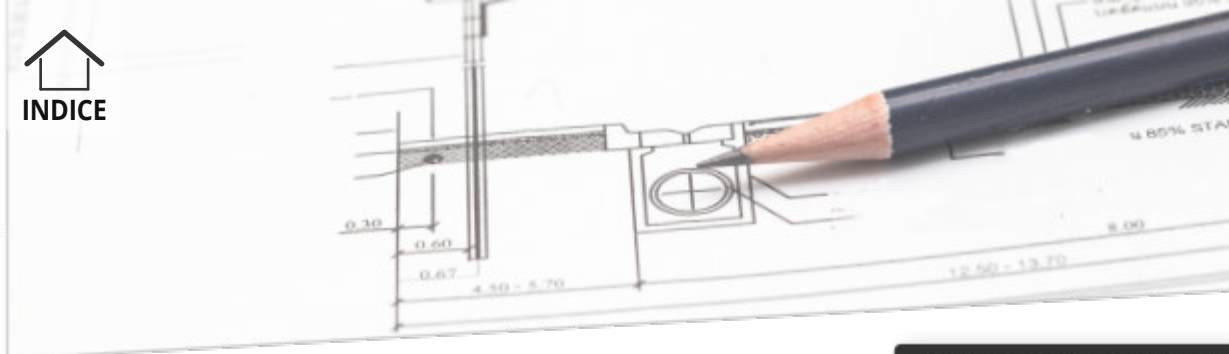
POMPE

ELETTROPOMPE CENTRIFUGHE IN GHISA E INOX
POMPE DOSATRICI
POMPE A MEMBRANA



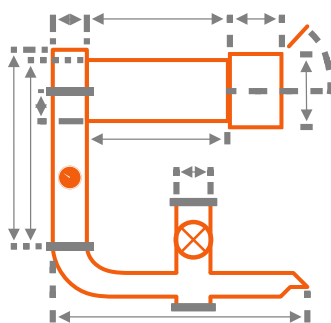
DISPONIBILI - DISPONIBILI - DISPONIBILI - DISPONIBILI - DISPONIBILI -

DISPONIBILI - DISPONIBILI - DISPONIBILI - DISPONIBILI - DISPONIBILI -



Hai bisogno di informazioni utili
oppure di assistenza immediata?

CHIEDI AL TECNICO
NUMERO WHATSAPP

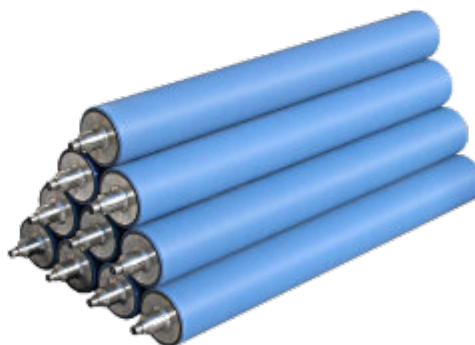


PER VISITARE QUESTA PAGINA
WEB E I SERVIZI CORRELATI,
SCANSIQA IL QR CODE CON IL
TUO SMARTPHONE O TABLET



REALIZZATO UNICAMENTE PER VOI.

PARTICOLARI E COMPONENTI SU MISURA
CHE PARTONO DALLA NECESSITÀ DEL
CLIENTE, PASSANDO ALLO SVILUPPO DEL
PROGETTO, FINO ALLA SUA
REALIZZAZIONE.



SSP SRL

Sede legale - Stabilimento
Via per Cavolto 27
22040 Anzano del Parco (Co)
sito web: www.sspsrl.net

P IVA e CF: 03518440122
Registro Imprese T203770732
Tel +39 031 41 34 797
info@sspsrl.net