

 **Valico**

POMPE
POMPE A MEMBRANA
ELETTROPOMPE CENTRIFUGHE



ELETTROPOMPE CENTRIFUGHE



50 Hz

Serie CEA-CA CEA(N)-CA(N) in AISI 316

ELETTROPOMPE CENTRIFUGHE MONOGIRANTI E BIGIRANTI
CON MOTORI IE2/IE3 SECONDO REGOLAMENTO (CE) n. 640/2009

Cod. 191003880 Rev.C Ed.10/2012

 **LOWARA**
a xylem brand

S.S.Psrl
P.I/CF 03518440122

Via Cavolto 27 – 22040 Anzano del Parco (CO)
mail: info@sspsrl.net

Tel: +39 031413 47 97
www.sspricambi.net

Elettropompe centrifughe monogiranti

Serie CEA-CEA(N)



SETTORI DI APPLICAZIONE

CIVILE, AGRICOLO, INDUSTRIALE.

IMPIEGHI

Versione in AISI 304

- Convogliamento di acqua e di liquidi chimicamente e meccanicamente non aggressivi (*).
- Rifornamento idrico.
- Irrigazioni.
- Circolazione d'acqua (fredda, calda, refrigerata).

* Per liquidi moderatamente aggressivi è disponibile una versione con elastomeri in FPM (CEA./...-V). Per liquidi aggressivi contattare la nostra rete di vendita.

Versione "N" in AISI 316 (per liquidi aggressivi)

- Osmosi inversa (dove è presente acqua demineralizzata).
- Lavaggi industriali.
- Acque termali.
- Dosaggio cloro per piscine.
- Industria orafa.
- Produzione vino.

la protezione da sovraccarico deve essere prevista nel quadro comando a cura dell'utente.

- Versioni **trifase**:

220-240/380-415 V 50 Hz, 2 poli, la protezione da sovraccarico deve essere prevista nel quadro comando a cura dell'utente.

- Tappi di scarico condensa nella versione standard.

CARATTERISTICHE COSTRUTTIVE

- Pompa centrifuga monoblocco monogirante ad aspirazione assiale e mandata radiale.
 - Costruzione compatta con motore e pompa accoppiati direttamente; albero motore a sporgenza speciale in comune con la pompa, supportato da cuscinetti a sfere.
 - Parte rotante estraibile dal lato comando senza rimuovere il corpo pompa dalle tubazioni dell'impianto.
 - Bocche di aspirazione e mandata filettate (Rp ISO 7).
 - **Girante** di tipo chiuso ad alto rendimento in acciaio inossidabile **AISI 304 (AISI 316** per versione N).
 - **Tenuta meccanica** con anelli in Ceramica/Carbone, elastomeri in NBR, (EPDM per versione N) altre parti in acciaio inossidabile AISI 304 (AISI 316 per versione N), dimensioni di montaggio secondo EN 12756 (ex DIN 24960) e ISO 3069.
 - **Guarnizioni OR** in NBR (EPDM per versione N).
 - Appoggio piede sul corpo pompa.
- ## ESECUZIONI A RICHIESTA
- Differenti tensioni e frequenze.
 - Differenti materiali della tenuta meccanica e delle guarnizioni OR.

DATI CARATTERISTICI POMPA

- **Portata** fino a 520 l/min (31 m³/h)
- **Prevalenze** fino a 32 m.
- **Temperatura** del liquido pompato: -10°C a +85°C versione standard. -10°C a +110°C (versioni N e V).
- **Pressione** massima d'esercizio: 8 bar (PN 8).
- Rotazione antioraria guardando la pompa dal lato bocca di aspirazione.

MOTORE

- Asincrono, rotore a gabbia, costruzione chiusa, ventilazione esterna.
- **Grado di protezione:** IP55.
- **Isolamento** classe 155 (F).
- Prestazioni secondo EN 60034-1.
- **Tensione standard:** - Versioni **monofase:** 220-240 V 50 Hz, 2 poli, protezione da sovraccarico a riarmo automatico fino a 1,5 kW. Per potenze superiori

□ **Vengono forniti di serie motori IE2/IE3 secondo Regolamento (CE) n. 640/2009.**

SERIE CEA-CEA(N)

TABELLA DI PRESTAZIONI IDRAULICHE A 50 Hz, 2 POLI

POMPA TIPO	POTENZA		Q = PORTATA																		
	NOMINALE		l/min	30	40	60	80	100	120	140	160	180	200	250	300	350	400	430	480	520	
	kW	HP	m ³ /h	0	1,8	2,4	3,6	4,8	6	7,2	8,4	9,6	10,8	12	15	18	21	24	26	29	31
H = PREVALENZA TOTALE IN METRI COLONNA ACQUA																					
CEA(M) 70/3	0,37	0,5	22,0	20,1	19,1	16,6	12,8														
CEA(M) 70/5	0,55	0,75	31,1	28,8	27,7	24,7	20,2														
CEA(M) 80/5	0,75	1	32,0	30,0	29,3	27,4	24,7	21,0													
CEA(M) 120/3	0,55	0,75	22,4			18,9	17,5	15,9	14,0	11,8	9,2										
CEA(M) 120/5	0,9	1,2	31,8			28,2	26,5	24,6	22,4	20,0	17,3										
CEA(M) 210/2	0,75	1	17,7						16,5	16,1	15,6	15,0	14,4	12,6	10,4						
CEA(M) 210/3	1,1	1,5	20,8						19,7	19,3	19,0	18,5	18,0	16,5	14,4						
CEA(M) 210/4	1,5	2	25,5						24,8	24,5	24,0	23,6	23,0	21,3	19,0						
CEA(M) 210/5	1,85	2,5	29,0						28,2	27,9	27,5	27,1	26,6	25,1	23,1						
CEA(M) 370/1	1,1	1,5	16,3									15,5	15,2	14,3	13,0	11,4	9,4	8,1			
CEA(M) 370/2	1,5	2	20,4										19,1	18,3	17,2	15,8	14,1	13,0	10,8		
CEA(M) 370/3	1,85	2,5	24,4										22,9	22,1	21,1	19,8	18,2	17,1	15,0	13,0	
CEA370/5	3	4	30,3										28,3	27,5	26,5	25,3	23,8	22,8	20,8	19,0	

cea-2p50_d_th

SERIE CEA-CEA(N)

DATI ELETTRICI A 50 Hz, 2 POLI

POMPA TIPO MONOF.	MOTORE TIPO	POTENZA	CORRENTE	CONDENS.	POMPA TIPO TRIFASE	MOTORE TIPO	POTENZA	CORRENTE	CORRENTE
		ASSORB.*	ASSORB.*				ASSORB.*	ASSORB.*	
		kW	220-240 V A	μF / 450 V			kW	220-240 V A	380-415 V A
CEAM70/3	SM63BG/1045	0,60	2,72	14	CEA70/3	SM63BG/304	0,61	2,51	1,45
CEAM70/5	SM71BG/1055	0,97	4,55	16	CEA70/5	SM71BG/305	0,88	2,86	1,65
CEAM80/5	SM71BG/1075	1,07	4,87	20	CEA80/5	SM80BG/307PE	0,98	3,08	1,78
CEAM120/3	SM71BG/1055	0,91	4,33	16	CEA120/3	SM71BG/305	0,82	2,74	1,58
CEAM120/5	SM71BG/1095	1,39	6,24	25	CEA120/5	SM80BG/311PE	1,28	4,10	2,37
CEAM210/2	SM71BG/1075	1,13	5,10	20	CEA210/2	SM80BG/307PE	1,04	3,22	1,86
CEAM210/3	SM80BG/1115	1,48	6,68	30	CEA210/3	SM80BG/311PE	1,35	4,24	2,45
CEAM210/4	SM80BG/1155	1,91	8,60	40	CEA210/4	SM80BG/315PE	1,73	5,46	3,15
CEAM210/5	PLM90BG/1225	2,24	10,2	70	CEA210/5	PLM90BG/322	2,20	7,35	4,24
CEAM370/1	SM80BG/1115	1,49	6,75	30	CEA370/1	SM80BG/311PE	1,40	4,35	2,51
CEAM370/2	SM80BG/1155	2,05	9,26	40	CEA370/2	SM80BG/315PE	1,95	5,94	3,43
CEAM370/3	PLM90BG/1225	2,45	11,1	70	CEA370/3	PLM90BG/322	2,45	7,84	4,53
					CEA370/5	PLM90BG/330	3,26	10,1	5,86

*Valori massimi nel campo di funzionamento

cea-2p50_f_te

Elettropompe centrifughe bigiranti

Serie CA-CA(N)



□ **Vengono forniti di serie motori IE2/IE3 secondo Regolamento (CE) n. 640/2009.**

SETTORI DI APPLICAZIONE

CIVILE, AGRICOLO, INDUSTRIALE.

IMPIEGHI

Versione in AISI 304

- Convogliamento di acqua e di liquidi chimicamente e meccanicamente non aggressivi*.
- Rifornimento idrico.
- Irrigazioni.
- Circolazione d'acqua (fredda, calda, refrigerata).

* Per liquidi moderatamente aggressivi è disponibile una versione con elastomeri in FPM (CA../.-V). Per liquidi aggressivi contattare la nostra rete di vendita.

Versione "N" in AISI 316 (per liquidi aggressivi)

- Osmosi inversa (dove è presente acqua demineralizzata).
- Lavaggi industriali.
- Acque termali.
- Dosaggio cloro per piscine.
- Industria orafa.
- Produzione vino.

la protezione da sovraccarico deve essere prevista nel quadro comando a cura dell'utente.

- Versioni trifase:

220-240/380-415 V 50 Hz, 2 poli, la protezione da sovraccarico deve essere prevista nel quadro comando a cura dell'utente.

- Tappi di scarico condensa nella versione standard.

CARATTERISTICHE COSTRUTTIVE

- Pompa centrifuga monoblocco bigirante ad aspirazione assiale e mandata radiale.
- Costruzione compatta con motore e pompa accoppiati direttamente; albero motore a sporgenza speciale in comune con la pompa, supportato da cuscinetti a sfere.
- Bocche di aspirazione e mandata filettate (Rp ISO 7).
- **Girante** di tipo chiuso ad alto rendimento in acciaio inossidabile **AISI 304 (AISI 316** per versione N).
- **Tenuta meccanica** con anelli in Ceramica/Carbone, elastomeri in NBR, (EPDM per versione N) altre parti in acciaio inossidabile AISI 304 (AISI 316 per versione N), dimensioni di montaggio secondo EN 12756 (ex DIN 24960) e ISO 3069.
- **Guarnizioni OR** in NBR (EPDM per versione N).
- Appoggio piedi sul motore.

ESECUZIONI A RICHIESTA

- Differenti tensioni e frequenze.
- Differenti materiali della tenuta meccanica e delle guarnizioni OR.

DATI CARATTERISTICI

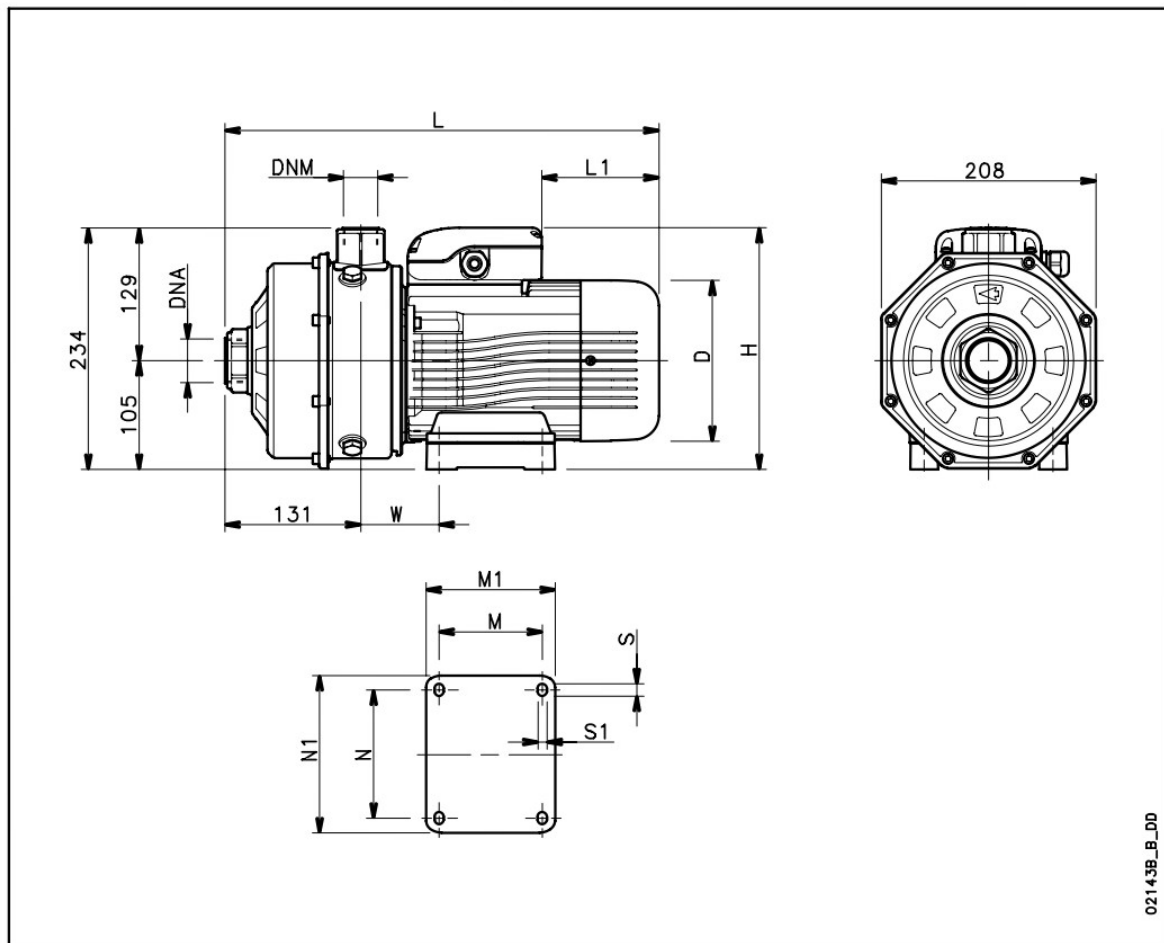
POMPA

- **Portata** fino a 210 l/min (12,5 m³/h).
- **Prevalenze** fino a 62 m.
- **Temperatura** del liquido pompato: -10°C a +85°C versione standard. -10°C a +110°C (versioni N e V).
- **Pressione** massima d'esercizio: 8 bar (PN 8).
- Rotazione antioraria guardando la pompa dal lato bocca di aspirazione.

MOTORE

- Asincrono, rotore a gabbia, costruzione chiusa, ventilazione esterna.
- **Grado di protezione:** IP55.
- **Isolamento** classe 155 (F).
- Prestazioni secondo EN 60034-1.
- **Tensione standard:**
 - Versioni **monofase:** 220-240 V 50 Hz, 2 poli, protezione da sovraccarico a riarmo automatico fino a 1,5 kW. Per potenze superiori

SERIE CA-CA(N) DIMENSIONI E PESI A 50 Hz, 2 POLI



POMPA TIPO	DIMENSIONI (mm)											DNA	DNM	PESO kg
	D	H	L	L1	M	M1	N	N1	S	S1	W			
CAM 70/33/B	140	226	383	76	90	113	112	135	12	7	66	Rp 1/4	Rp 1	15
CAM 70/34/B	140	235	383	31	90	113	112	135	12	7	66	Rp 1/4	Rp 1	15,8
CAM 70/45/B	156	242	420	69	100	125	125	153	12	9	76	Rp 1/4	Rp 1	18,5
CAM 120/33/B	156	242	420	69	100	125	125	153	12	9	76	Rp 1/4	Rp 1	18,4
CAM 120/35/B	156	242	420	69	100	125	125	153	12	9	76	Rp 1/4	Rp 1	20,2
CAM 120/55/P	174	256	454	84	125	155	140	170	13	10	98	Rp 1/4	Rp 1	27
CAM 200/33/P	174	256	454	84	125	155	140	170	13	10	98	Rp 1/2	Rp 1	27
CAM 200/35/P	174	256	454	84	125	155	140	170	13	10	98	Rp 1/2	Rp 1	27
CA 70/33/D	155	234	420	114	100	125	125	153	12	9	76	Rp 1/4	Rp 1	16,7
CA 70/34/D	155	234	420	114	100	125	125	153	12	9	76	Rp 1/4	Rp 1	17,4
CA 70/45/D	155	234	420	114	100	125	125	153	12	9	76	Rp 1/4	Rp 1	18,7
CA 120/33/D	155	234	420	114	100	125	125	153	12	9	76	Rp 1/4	Rp 1	18,7
CA120/35/D	155	234	420	114	100	125	125	153	12	9	76	Rp 1/4	Rp 1	20,4
CA 120/55/P	174	239	454	172	125	155	140	170	13	10	98	Rp 1/4	Rp 1	25
CA 200/33/P	174	239	454	172	125	155	140	170	13	10	98	Rp 1/2	Rp 1	25
CA 200/35/P	174	239	454	172	125	155	140	170	13	10	98	Rp 1/2	Rp 1	25
CA 200/55/P	174	239	454	172	125	155	140	170	13	10	98	Rp 1/2	Rp 1	27

ca-2p50_L_td

SERIE CA-CA(N) TABELLA DI PRESTAZIONI IDRAULICHE A 50 Hz, 2 POLI

POMPA TIPO	POTENZA NOMINALE		Q = PORTATA												
			l/min	0	30	40	50	60	70	80	100	120	150	180	210
	kW	HP	m ³ /h	0	1,8	2,4	3	3,6	4,2	4,8	6	7,2	9	10,8	12,6
H = PREVALENZA TOTALE IN METRI COLONNA ACQUA															
CA(M) 70/33	0,75	1	42,9	38,8	36,9	34,6	31,7	28,2	23,9						
CA(M) 70/34	0,9	1,2	48,8	45,1	43,2	40,7	37,7	34,0	29,5						
CA(M) 70/45	1,1	1,5	56,2	52,0	49,8	47,1	43,9	39,9	35,3						
CA(M) 120/33	1,1	1,5	44,3			39,1	37,8	36,4	34,8	31,4	27,6	21,0			
CA(M) 120/35	1,5	2	54,0			49,4	48,1	46,6	44,9	41,2	36,8	29,3			
CA(M) 120/55	2,2	3	63,8			59,6	58,2	56,6	54,8	50,6	45,7	37,1			
CA(M) 200/33	1,85	2,5	43,2			41,8	41,2	40,6	39,9	38,3	36,4	33,2	29,5	25,5	
CA(M) 200/35	2,2	3	53,5			52,4	51,9	51,4	50,7	49,2	47,5	44,3	40,6	36,5	
CA 200/55	3	4	62,6			61,0	60,6	60,1	59,5	58,2	56,6	53,8	50,4	46,2	

ca-2p50_d_th

SERIE CA-CA(N) DATI ELETTRICI A 50 Hz, 2 POLI

POMPA TIPO MONOF.	MOTORE TIPO	POTENZA	CORRENTE	CONDENS.	POMPA TIPO TRIFASE	MOTORE TIPO	POTENZA	CORRENTE	CORRENTE
		ASSORB.*	ASSORB.*				ASSORB.*	ASSORB.*	
		kW	A	μF / 450 V			kW	A	A
CAM70/33	SM71CA/1075	1,15	5,16	20	CA70/33	SM80CA/307PE	1,06	3,24	1,87
CAM70/34	SM71CA/1095	1,39	6,22	25	CA70/34	SM80CA/311PE	1,28	4,10	2,37
CAM70/45	SM80CA/1115	1,76	7,92	30	CA70/45	SM80CA/311PE	1,63	4,90	2,83
CAM120/33	SM80CA/1115	1,67	7,53	30	CA120/33	SM80CA/311PE	1,54	4,69	2,71
CAM120/35	SM80CA/1155	2,18	9,87	40	CA120/35	SM80CA/315PE	2,01	6,11	3,53
CAM120/55	PLM90CA/1225	2,54	11,5	70	CA120/55	PLM90CA/322	2,55	8,05	4,65
CAM200/33	PLM90CA/1225	2,29	10,4	70	CA200/33	PLM90CA/322	2,26	7,47	4,31
CAM200/35	PLM90CA/1225	2,94	12,6	70	CA200/35	PLM90CA/322	3,02	9,08	5,24
-	-	-	-	-	CA200/55	PLM90CA/330	3,51	10,7	6,18

*Valori massimi nel campo di funzionamento

ca-2p50_f_te