

The logo consists of a stylized triangle composed of four horizontal bars of increasing width from top to bottom, followed by the text "Valico" in a bold, sans-serif font.

**Valico**

## GESTIONE DEL VAPORE



## SCARICATORI DI CONDENSA E VALVOLE



# spirax sarco

TI-P470-01  
CH Ed. 8.1 IT - 2016

## Riduttori di pressione auto-servoazionati a pilota DP27, DP27E, DP27G, DP27GY, DP27R e DP27Y in ghisa sferoidale

### Descrizione

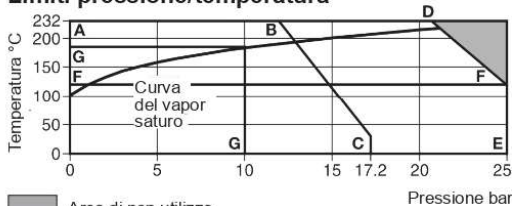
Le unità DP27, DP27E, DP27G, DP27GY, DP27R e DP27Y sono valvole riduttrici regolatrici della pressione dotate di servopilota e costruite con corpo in ghisa sferoidale.

| Versioni disponibili | Descrizione   |
|----------------------|---|
| DP27                 | Prevista per utilizzo con vapore o aria compressa; tenuta metallica.  |
| DP27E                | Prevista per utilizzo con vapore; tenuta metallica. Il riduttore è equipaggiato con una elettrovalvola inserita sul circuito pilota che ne rende possibile il comando a distanza con un semplice contatto elettrico da interruttore, temporizzatore e qualsiasi dispositivo di asservimento e consenso al funzionamento.  |
| DP27G                | Prevista per utilizzo con aria compressa e gas industriali inerti, tenuta morbida in nitrile sia per la valvola pilota che per la valvola principale. <b>Nota: la valvola non è adatta per l'uso con ossigeno e non è equipaggiabile con elettrovalvola.</b>  |
| DP27GY               | Prevista per utilizzo con aria compressa, gas industriali inerti ed applicazioni per il controllo di pressioni minime critiche. Il progetto prevede tenuta morbida in nitrile sia per la valvola pilota che per la valvola principale ed utilizza una molla di reazione ad elevata sensibilità, con campo di regolazione della pressione a valle da $0,2 \pm 3,0$ bar. <b>Nota: la valvola non è adatta per l'uso con ossigeno e non è equipaggiabile con elettrovalvola.</b> |
| DP27R                | La valvola è equipaggiata con un sistema di taratura a distanza del valore della pressione ridotta controllato a mezzo di regolatore pneumatico, funzione ottenuta tramite regolatore di pressione Spirax-Monnier alimentato pneumaticamente; tenuta metallica.   |
| DP27Y                | Equipaggiata con molla di reazione ad elevata sensibilità e campo di regolazione della pressione a valle ristretto (da 0,2 a 3 bar), per applicazioni di controllo a bassa pressione come sterilizzatrici ed autoclavi; tenuta metallica.   |

### Normative

Queste valvole sono conformi ai requisiti della Direttiva Europea per Apparecchiature in Pressione 2014/68/UE e portano la marcatura CE quando richiesto.

### Limiti pressione/temperatura



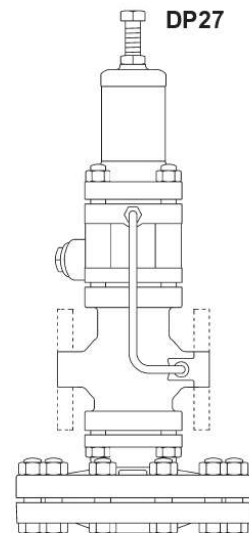
Area di non utilizzo

- A-D-E** Esecuzioni filettate, flangiate EN 1092 PN 25 e ANSI 300 e BS 10 Tabella H.
- A-B-C** Esecuzioni flangiate ANSI 150.
- F-F-E** Esecuzione DP27G e DP27GY limitata a 120°C dal materiale della tenuta morbida.
- G-G** Esecuzione DP27E limitata a 10 bar @ 190°C dall'elettrovalvola.

| Condizioni di progetto del corpo   |   | PN 25                |
|--|---|----------------------|
| PMA - Pressione massima ammissibile  | <b>A-D-E</b>                                      | 25 bar @ 120°C       |
|  | <b>A-B-C</b>                                      | 17,2 bar @ 40°C      |
| TMA - Temperatura massima ammissibile  |   | 232°C @ 21 bar       |
| Temperatura minima ammissibile   |   | -10°C                |
| PMO - Pressione massima di esercizio   | <b>DP27, DP27G, DP27GY<br/>DP27R e DP27Y</b>      | 17 bar               |
|  | <b>DP27E</b>                                      | 10 bar               |
| TMO - Temperatura massima di esercizio   | <b>DP27, DP27Y</b>                                | 232°C @ 21 bar       |
|  | <b>DP27E</b>                                      | 190°C @ 10 bar       |
|  | <b>DP27G e DP27GY</b>                             | 120°C @ 25 bar       |
| Temperatura minima di esercizio  |   | 0°C                  |
| <b>Nota:</b> per temperature d'esercizio inferiori contattare i nostri uffici tecnico/commerciali. |   |                      |
| Pressione differenziale massima  | <b>DP27, DP27G,<br/>DP27GY, DP27R<br/>e DP27Y</b> | Limitazione a 17 bar |
|  | <b>DP27E</b>                                      | 10 bar               |
| Progettate per una pressione massima di prova idraulica a freddo di 38 bar                         |   |                      |
| <b>Nota:</b> con dispositivi interni montati la pressione massima di prova è di 25 bar             |   |                      |

### Certificazioni

I riduttori sono forniti con un "Typical Test Report" (Rapporto Rappresentativo delle Prove Effettuate) redatto dal costruttore. **Nota:** ogni eventuale esigenza di certificazione o collaudo deve essere definita al momento del conferimento dell'ordine.



### Attacchi e diametri nominali

DN15LC - Versione a bassa capacità (non disponibile per i modelli DP27G e DP27GY) DN15, DN20, DN25, DN32, DN40 e DN50

**Filettati** BSP (BS21 parallelo) o NPT (solo DN15 + DN25)

**Flangiate standard:** DN15 - DN50 EN 1092 PN16 e PN25  
DN25 - DN50 BS 10 Tabella H e ASME(ANSI) 300

### Flange disponibili su richiesta:

DN15 - DN50 JIS 10/16 e ASME(ANSI) 150  
DN15 - DN20 BS 10 Tabella F  
DN15 ASME(ANSI) 300

## Materiali - DP27G e DP27GY

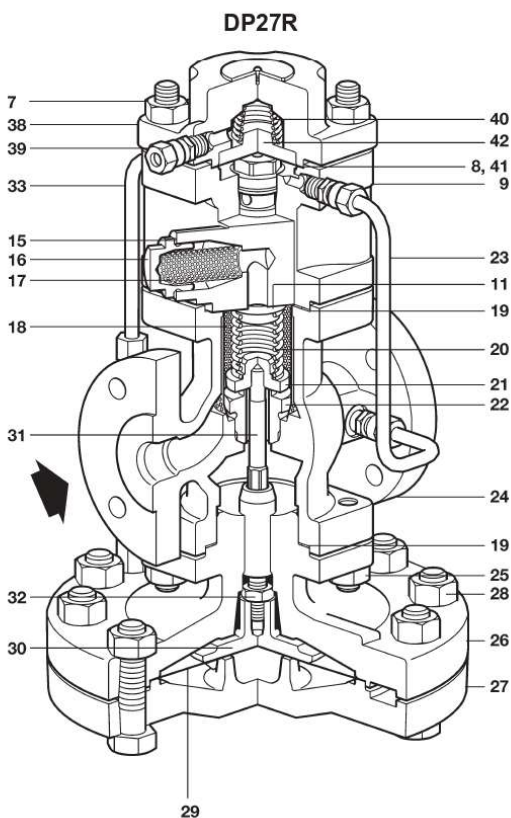
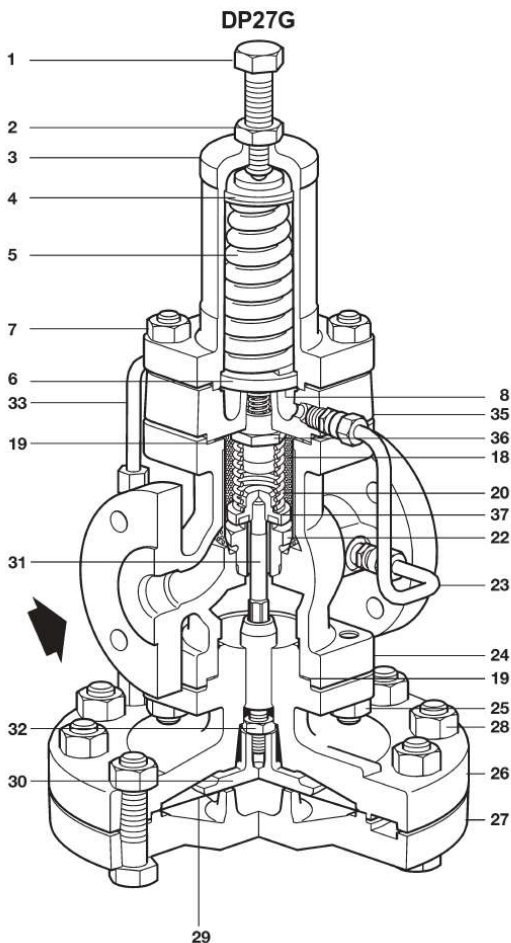
Per gli altri particolari, comuni a quelli della valvola DP27, vedere la tabella a pag. 2

| N° Denominazione               | Materiale            | Designazione      |
|--------------------------------|----------------------|-------------------|
| 35 Camera della valvola pilota | Ghisa sferoidale     | DIN 1693 GGG 40.3 |
| 36 Gruppo valvola pilota       | Ottone/PTFE/Nitrile  |                   |
| 37 Gruppo valvola principale   | Acciaio inox/Nitrile | BS 970 431 S 29   |

## Materiali - DP27R

Per gli altri particolari, comuni a quelli della valvola DP27, vedere la tabella a pag. 2

| N° Denominazione                     | Materiale                         | Designazione         |
|--------------------------------------|-----------------------------------|----------------------|
| 38 Coperchio camera di comando       | Ghisa sferoidale                  | DIN 1693 GGG 40.3    |
| 39 Raccordo ingresso aria di comando | Ottone                            |                      |
| 40 Molla di regolazione              | Acciaio inox                      | BS 2056 Gr. 302 S 26 |
| 41 Guarnizione camera di comando     | Grafite lamellare rinforzata inox | BS 2815 Gr. A        |
| 42 Piattello spingimolla             | Ottone                            | BS 2872 CZ 122       |



### Dati tecnici (valvola solenoide)

|                           |   |
|---------------------------|---|
| Tensione di alimentazione | 220/240±10% Vca oppure 110/220±10% Vca (altre tensioni a richiesta) |
| Frequenza                 | 50/60 Hz  |
| Potenza assorbita         | allo spunto 45 VA<br>a regime 23 VA                                 |

Note (solo per DP17R):

1. Pressione massima del fluido a valle 15 bar.
2. Il segnale di controllo pressione al diaframma del pilota deve essere approssimativamente di 0,7 bar al di sopra della pressione ridotta del fluido a valle.

### Coefficienti di portata $K_v$

I coefficienti  $K_v$  sotto tabulati rappresentano le **massime** portate possibili e devono essere usati soltanto per la determinazione della massima portata richiesta ad eventuale valvola di sicurezza installabile a protezione del sistema.

| DN    | 15LC | 15  | 20  | 25  | 32   | 40   | 50   |
|-------|------|-----|-----|-----|------|------|------|
| $K_v$ | 1,0  | 2,8 | 5,5 | 8,1 | 12,0 | 17,0 | 28,0 |

Fattore di conversione:  $C_v$  (UK) =  $K_v \times 0,963$        $C_v$  (US) =  $K_v \times 1,156$

Nota: l'uso della presa di pressione interna al corpo valvola riduce la portata massima della valvola.

TI-P470-01

Riduttori di pressione auto-servoazionati a pilota  
DP27, DP27E, DP27G, DP27GY, DP27R e DP27Y  
in ghisa sferoidale

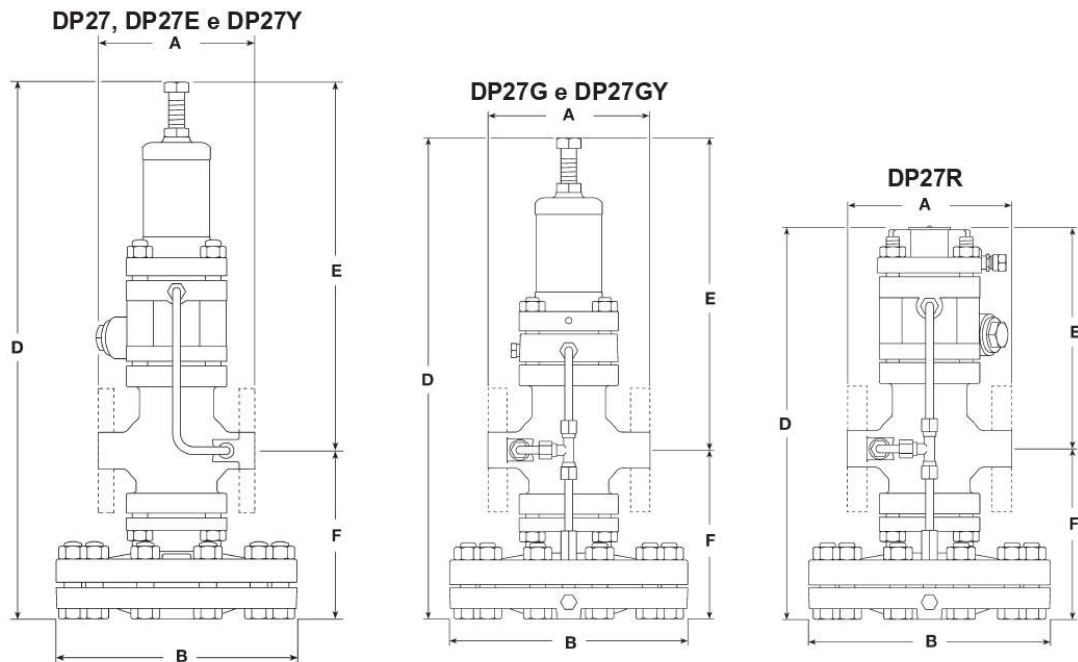
Pagina 4 di 10



Dimensioni in mm e pesi in kg (approssimati)

## DP27, DP27E e DP27Y

| Dimensione | Attacchi filettati |     | Attacchi Flangiati |         |          |         | B   | D   | E   | F   | Peso     |           |                    |
|------------|--------------------|-----|--------------------|---------|----------|---------|-----|-----|-----|-----|----------|-----------|--------------------|
|            | A                  | A1  | BS 10 H            | PN16/25 | ASME 300 | BS 10 F |     |     |     |     | ASME 150 | JIS 10/16 | Attacchi filettati |
| DN15LC     | 160                | -   | 130                | 126,6   | 117      | 120,2   | 122 | 185 | 406 | 276 | 130      | 13,2      | 14,0               |
| DN15       | 160                | -   | 130                | 126,6   | 117      | 120,2   | 122 | 185 | 406 | 276 | 130      | 13,2      | 14,0               |
| DN20       | 160                | -   | 150                | -       | 133      | 139,4   | 142 | 185 | 406 | 276 | 130      | 13,2      | 14,9               |
| DN25       | 180                | 160 | 160                | 160,0   | -        | 160,0   | 152 | 207 | 430 | 282 | 148      | 14,2      | 17,2               |
| DN32       | -                  | 180 | 180                | 180,0   | -        | 176,0   | 176 | 207 | 430 | 282 | 148      | -         | 18,2               |
| DN40       | -                  | 200 | 200                | 200,0   | -        | 199,0   | 196 | 255 | 475 | 297 | 178      | -         | 30,2               |
| DN50       | -                  | 230 | 230                | 230,0   | -        | 228,0   | 222 | 255 | 475 | 297 | 178      | -         | 32,2               |



## DP27G e DP27GY

| Dimensione | Attacchi filettati |     | Attacchi Flangiati |         |          |         | B   | D   | E   | F   | Peso     |           |                    |
|------------|--------------------|-----|--------------------|---------|----------|---------|-----|-----|-----|-----|----------|-----------|--------------------|
|            | A                  | A1  | BS 10 H            | PN16/25 | ASME 300 | BS 10 F |     |     |     |     | ASME 150 | JIS 10/16 | Attacchi filettati |
| DN15       | 160                | -   | 130                | 126,6   | 117      | 120,2   | 122 | 185 | 364 | 234 | 130      | 12,0      | 12,8               |
| DN20       | 160                | -   | 150                | -       | 133      | 139,4   | 142 | 185 | 364 | 234 | 130      | 12,0      | 13,7               |
| DN25       | 180                | 160 | 160                | 160,0   | -        | 160,0   | 152 | 207 | 388 | 240 | 148      | 13,0      | 16,0               |
| DN32       | -                  | 180 | 180                | 180,0   | -        | 176,0   | 176 | 207 | 388 | 240 | 148      | -         | 17,0               |
| DN40       | -                  | 200 | 200                | 200,0   | -        | 199,0   | 196 | 255 | 433 | 255 | 178      | -         | 29,0               |
| DN50       | -                  | 230 | 230                | 230,0   | -        | 228,0   | 222 | 255 | 433 | 255 | 178      | -         | 31,5               |

## DP27R

| Dimensione | Attacchi filettati |     | Attacchi Flangiati |         |          |         | B   | D   | E   | F   | Peso     |           |                    |
|------------|--------------------|-----|--------------------|---------|----------|---------|-----|-----|-----|-----|----------|-----------|--------------------|
|            | A                  | A1  | BS 10 H            | PN16/25 | ASME 300 | BS 10 F |     |     |     |     | ASME 150 | JIS 10/16 | Attacchi filettati |
| DN15LC     | 160                | -   | 130                | 126,6   | 117      | 120,2   | 122 | 185 | 296 | 166 | 130      | 12,2      | 13,0               |
| DN15       | 160                | -   | 130                | 126,6   | 117      | 120,2   | 122 | 185 | 296 | 166 | 130      | 12,2      | 13,0               |
| DN20       | 160                | -   | 150                | -       | 133      | 139,4   | 142 | 185 | 296 | 166 | 130      | 12,2      | 13,9               |
| DN25       | 180                | 160 | 160                | 160,0   | -        | 160,0   | 152 | 207 | 320 | 172 | 148      | 13,2      | 16,2               |
| DN32       | -                  | 180 | 180                | 180,0   | -        | 176,0   | 176 | 207 | 320 | 172 | 148      | -         | 16,2               |
| DN40       | -                  | 200 | 200                | 200,0   | -        | 199,0   | 196 | 255 | 364 | 186 | 178      | -         | 29,2               |
| DN50       | -                  | 230 | 230                | 230,0   | -        | 228,0   | 222 | 255 | 364 | 186 | 178      | -         | 31,7               |

TI-P470-01

Riduttori di pressione auto-servoazionati a pilota  
DP27, DP27E, DP27G, DP27GY, DP27R e DP27Y  
in ghisa sferoidale

Pagina 5 di 10