

 **Valico**

POMPE
POMPE A MEMBRANA
ELETTROPOMPE CENTRIFUGHE



POMPE A MEMBRANA



Le pompe pneumatiche a doppia membrana sono da tempo riconosciute come le pompe più flessibili nel trattamento di liquidi aggressivi, a pressioni e portate variabili. La gamma di applicazioni è praticamente illimitata. Le pompe pneumatiche a doppia membrana vengono realizzate in varie taglie, con una vasta gamma di scelta dei materiali di costruzione. Quasi ogni tipo di liquido, da altamente acido e corrosivo, passando per vernici, colle ad alta viscosità, fino ai prodotti alimentari.

Per scegliere la corretta pompa a seconda dell'applicazione, devono essere considerati i seguenti fattori per ottimizzare le prestazioni, allungare la vita della pompa e minimizzare costi di manutenzione:

- La natura del fluido da pompare, la sua viscosità, ed i solidi contenuti;
- Capacità di pompaggio in relazione alla portata desiderata;
- Le condizioni di aspirazione e di pressione;

Considerando questi parametri, viene selezionata una dimensione ottimale della pompa quando l'intersezione tra pressione e portata è vicino alla sezione centrale della curva.

Pompe a membrana



Pompe a membrana atex



Pompe a membrana FDA





TECHNICAL DATA

Fluid connections	1" BSP – DN 25
Air connection	1/2" BSP
Max. flow rate	170 lt/min
Max air pressure	8 bar
Max delivery head	80 m
Max suction lift dry	5 m
Max suction lift wet	9,8 m
Max solid passing	7,5 mm
Noise level	75 dB
Max viscosity	35.000 cps
Displacement per stroke	700 CC ~

⚠ II 3/3 G Ex h IIB T4 Gb

⚠ II 3 D Ex H IIB T135°C Db X

Displacement per stroke may vary based on suction condition, discharge head, air pressure and fluid type.

POLYPROPYLENE



WEIGHT

14,2 KG

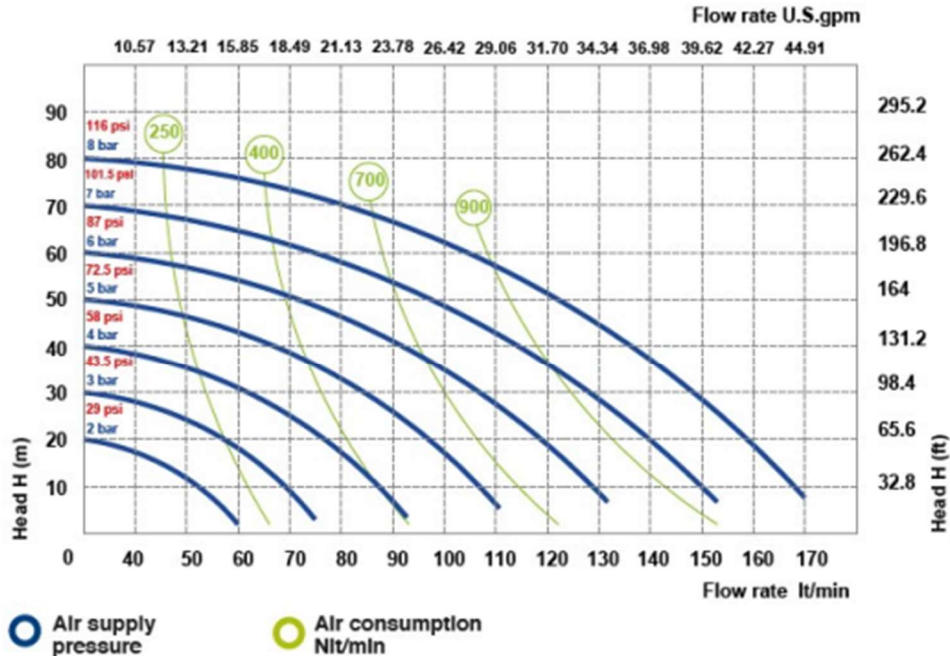
TEMPERATURE

-4°C

+65°C

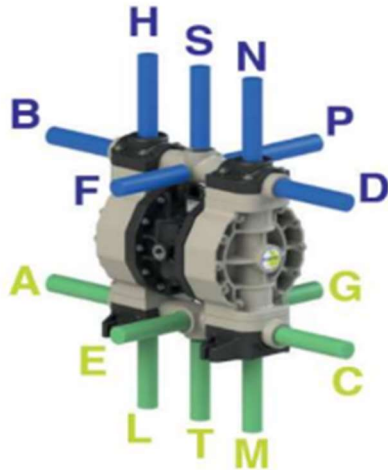
PERFORMANCE

The curves and performance values refer to pumps with submerged suction and free delivery outlet, with water at 20 °C. These data may vary according to the construction materials and hydraulic conditions.



COMPOSITION

MODEL	CASING	DIAPHRAGM	BALLS	SEATS	GASKET	CONNECTIONS	ATEX	PORTS
PO170	P = PP	HT = HYTREL+PTFE MT = SANTOPRENE+PTFE H = HYTREL M = SANTOPRENE D = EPDM N = NBR	T = PTFE S = SS D = EPDM N = NBR	P = PP S = SS Z = PE	D = EPDM V = VITON N = NBR T = PTFE	I = BSP 2 = FLANGED -- ZONE 2 5 = NPT		AB = STANDARD



AVAILABLE CONNECTIONS

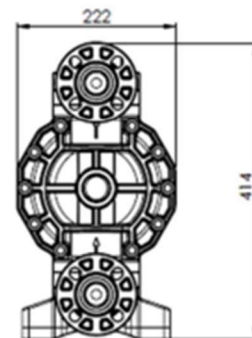
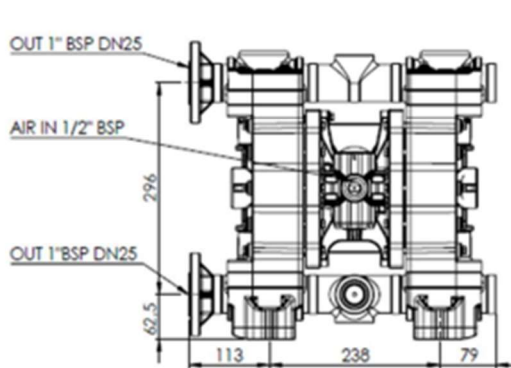
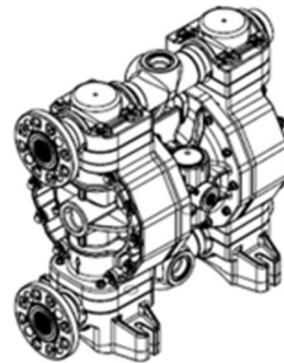
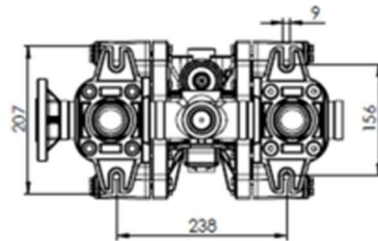
DELIVERY: B-D-F-P-S-H-N

SUCTION: A-C-E-G-T-L-M

PACKING DIMENSION

CARTON BOX: 43 x 27 x 45 cm

DIMENSIONS



Technical data are approximate and not binding for the manufacturer who reserves the right to change them without notice at any time.