

 **Valico**

INTERRUTTORI DI LIVELLO PER SOLIDI

ROTATIVI



Gli interruttori a paletta Rotonivo® possono essere utilizzati come rilevatori di pieno, vuoto o su specifica in silos di prodotti solidi di piccole dimensioni, polverosi e fangosi, anche con tendenza a formare depositi.

Si basano sul principio elettromeccanico con sensore a pala rotante. La pala del sensore è ostacolata nel suo movimento rotatorio quando entra in contatto con il prodotto. Il momento di reazione viene trasformato in un contatto, che rappresenta la soglia di livello. La pala, quindi, si ferma. Quando la pala non è più coperta dal prodotto, una molla riporta il motore in posizione di riposo e riparte

per un nuovo ciclo di misura.

La semplicità del principio di misura permette di avere uno strumento affidabile e facile da installare, adatto anche alle più critiche condizioni di lavoro, in ambienti polverosi, in presenza di cariche elettrostatiche, elevate temperature e pressioni, forti vibrazioni.

Questi interruttori sono adatti anche per applicazioni in zone con pericolo di esplosione polveri, con certificazioni ATEX, Iec-ex, EHEDG, GOST-R, RTNex, INMETRO.

SOLIDO 500 è un sensore di soglia rotativo utilizzato per il monitoraggio del livello di materiali solidi sfusi. Può essere impiegato come rilevatore di pieno, vuoto e su specifica. Offre una soluzione economicamente vantaggiosa per un controllo di livello affidabile.

VANTAGGI

- Esecuzioni compatte o prolungate, a barra o fune
- Elettronica modulare a microprocessore uscita a relè e PNP, Namur
- Sistema rotativo in acciaio inox Aisi 316 o PP, compatto o prolungato
- ATEX, FM, CSA alta temperatura (fino a 650 °C) e versioni “Low cost”
- Regolazione della sensibilità e palette retrattili

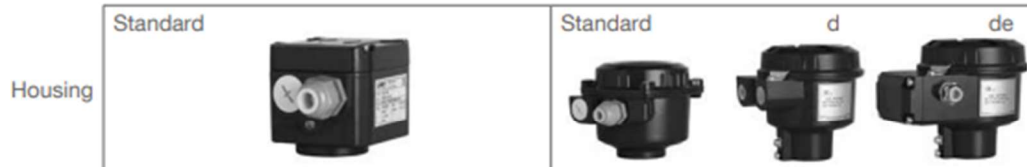
Overview

- Level limit detection in bulk goods/ solids
- Compact unit
- Very robust and reliable sensors
- Wide range of applications, no maintenance
- Full-, demand-, empty detector

- ATEX, IEC-Ex , FM, CSA, UKEX, TR-CU, INMETRO, KC, CCC
- SIL 2
- 1935/2004/EC
- 2011/65/EU

- Gas Ex and Dust Ex approvals
- Functional safety
- Food grade material
- RoHS Conform

Series	RN 3000	RN 6000
	ATEX/ UKEX/ IEC-Ex/ TR-CU/ INMETRO/ KC/ CCC Small housing Sensitivity >15 g/l (0.9 lb/ft ³)	ATEX/ UKEX/ IEC-Ex/ FM/ CSA/ TR-CU/ INMETRO/ KC/ CCC SIL 2 Spacious housing Sensitivity >15 g/l (0.9 lb/ft ³)



Overview

RN ..002-rope
Rope extension

RN 3002-rope



RN 6002-rope



RN ..003
Angled extension

RN 3003



RN 6003



RN ..004
Pipe extension
horizontal

RN 3004



RN 6004



RN 3005
Extra short version
for use in
loading bellow

RN 3005



Specifications

Series		RN 3000	RN 6000	
Approvals	CE/ UKCA/ TR-CU	•	•	
	ATEX/ UKEX/ IEC-Ex/ INMETRO/ TR-CU/ KC/ CCC:			
	Zone 20/21	Dust Ignition Proof	•	•
	Zone 1	Flameproof/ Increased Safety		•
	FM/ CSA:			
	Ordinary Locations			•
	Cl. II, III Div. 1	Dust Ignition Proof		•
	Cl. I Div. 1	Explosionproof		•
	Zone 1	Flameproof/ Increased Safety		•
Functional safety		SIL 2 (IEC 61508)	•	

Technical data	Ambient temperature	-20°C .. +70°C (-4°F .. +158°F) -20°C .. +60°C (-4°F .. +140°F) EX -40°C (-40°F) with heating	-20°C .. +50°C (-4°F .. +122°F) -40°C (-40°F) with heating
	Type of protection	IP66 ⁽¹⁾ and NEMA Type 4/4X (RN6000)	
	Material housing	Aluminium or plastics PA6 (RN3000, optional)	
	Process connection/ extension material	Aluminium or 1.4301 (304)/ 1.4305 (303)/ 1.4541 (321) or 1.4404 (316L)	
	Material of measuring vane and shaft	1.4301 (SS 304)/ 1.4305 (303) or 1.4404 (316L)	

Electronics	RN 3000								
			Output signal						
	Power supply		SPDT ⁽¹⁾	DPDT	PNP	FSH/ FSL ⁽²⁾	Adjustable delay	Fail safe alarm	
	AC version	24 V or 48 V or 115 V or 230 V AC	•	-	-	-	-	-	
	DC version	24 V DC	•	-	-	-	-	-	
	DC version	24 V DC PNP	-	-	•	•	•	-	
	Universal voltage	24 V DC/ 22 .. 230 V AC	•	-	-	•	•	option	
	RN 6000								
			Output signal						
	Power supply		SPST	SPDT ⁽¹⁾	DPDT	PNP	FSH/ FSL ⁽²⁾	Adjustable delay	Fail safe alarm
	AC version	24 V or 48 V or 115 V or 230 V AC	-	•	-	-	-	-	-
	DC version	24 V DC	-	•	-	-	-	-	-
	Universal voltage	24 V DC/ 22 .. 230 V AC	-	-	• ⁽³⁾	-	•	•	option
	Universal voltage SIL 2	24 V DC/ 22 .. 230 V AC	•	• ⁽⁴⁾	-	-	•	•	-

⁽¹⁾ Micro switch, with Universal voltage Relais

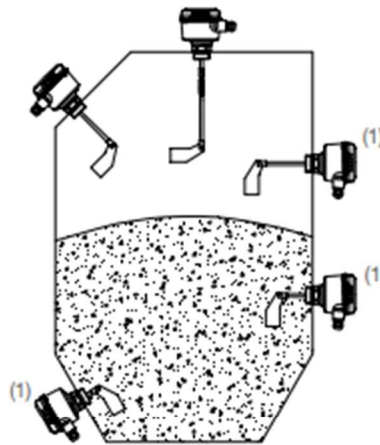
⁽²⁾ Switchable signal output (Fail safe high/ low)

⁽³⁾ For Ex approval "Increased safety" (pos.2 R,C,S,K,4) not in combination with option Fail safe alarm

⁽⁴⁾ Additional output, without SIL

⁽⁵⁾ For version with plug the type of protection can be lower (see pos.35)

RN ..001
Short extension length

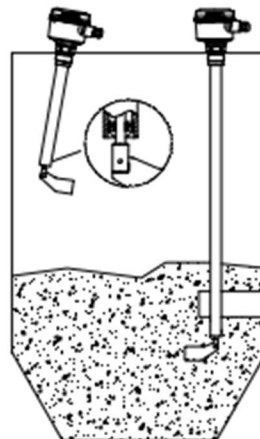


Extension for vertical installation with pendulum shaft

(1) Not for version 1,100°C

Horizontal mounting:
Boot shaped vane recommended
(min. mech. loading as the vane aligns itself to the material flow).

RN ..002
Pipe extension vertical



Deviation up to max. 10° from vertical installation only with option „bearing at tube end“ possible

RN ..002 - rope
Rope extension

